

# Prosiding\_Semnas\_Sosek\_KP\_2 021.pdf

*by* Tabrani Agus Heri P

---

**Submission date:** 21-Mar-2022 09:42AM (UTC+0700)

**Submission ID:** 1788771211

**File name:** Prosiding\_Semnas\_Sosek\_KP\_2021.pdf (62.84M)

**Word count:** 4223

**Character count:** 28873

## ASPEK KUALITAS LAYANAN, HARGA, DAN IKATAN PEMASARAN DALAM PEMBENTUKAN LOYALITAS PETANI RUMPUT LAUT PLASMA

\*Tabrani<sup>1</sup> dan Agus Heri Pumomo<sup>2</sup>

<sup>1</sup>Fakultas Ekonomi dan Bisnis, Universitas Pancasakti, Tegal

Jl. M. Pragen, Kec. Tegal Tim., Kota Tegal, Jawa Tengah, Indonesia

<sup>2</sup>Balai Besar Riset Sosial Ekonomi Kelautan dan Perikanan

Gedung BRSDM KP I Lt. 4, Jalan Pasir Putih Nomor 1 Ancol Timur, Jakarta Utara, Indonesia

\*email : tabrani12@yahoo.co.id

### ABSTRAK

Loyalitas plasma sering menjadi masalah dan merupakan kunci utama dari perusahaan inti untuk menang dalam persaingan bisnis. Penelitian ini dilakukan pada tahun 2017, dengan tujuan untuk menganalisis upaya pembentukan loyalitas yang dijalankan oleh perusahaan inti plasma rumput laut *Gracilaria sp.* Tambak Brebes. Penelitian dilakukan dengan pendekatan eksplanatif dan analisis menggunakan teknik SEM (*structural equation modeling*) untuk menentukan pengaruh langsung dan tidak langsung serta kausalitas antar variabel kualitas layanan, harga dan pemasaran relasional dan kepuasan serta loyalitas petani rumput laut mitra. Data diperoleh melalui survei yang melibatkan 180 petani mitra yang dipilih secara purposif. Hasil menunjukkan bahwa: (i) dapat pengaruh langsung kualitas layanan, harga dan ikatan pemasaran terhadap kepuasan, (ii) terdapat pengaruh langsung kualitas layanan, harga dan ikatan pemasaran terhadap loyalitas, (iii) pengaruh total kualitas layanan terhadap loyalitas lebih tinggi dibandingkan pengaruh harga dan ikatan pemasaran terhadap loyalitas, sehingga kualitas layanan dikategorikan sebagai variabel eksogen yang mempengaruhi loyalitas melalui kepuasan. Hasil ini membawa implikasi kebijakan pengembangan kemitraan inti plasma khususnya untuk komoditas rumput laut sebagai berikut: (i) perusahaan-perusahaan yang terikat dalam hubungan inti – plasma perlu mengembangkan upaya-upaya kreatif untuk memperkuat ikatan dengan pihak plasma, (ii) perlunya dukungan dan fasilitasi pengambil kebijakan terhadap upaya yang diterapkan oleh perusahaan, terutama pada saat upaya kreatif oleh perusahaan saat menghadapi kendala.

*Kata Kunci: Brebes; gracilaria; inti plasma; structural equation modeling; persaingan bisnis*

### PENDAHULUAN

Permintaan rumput laut Indonesia mengalami peningkatan pada perdagangan internasional. Tercatat permintaan pada tahun 2011 sebanyak 70.200 ton, tahun 2012 meningkat menjadi 85.000 juta ton, pada tahun 2013 diperlukan sebanyak 102.000 ton kering dan diperkirakan terus meningkat + 15 % setiap tahunnya (Anggadireja & Angkasa, 2012). Jenis rumput laut yang banyak dibudidayakan di Indonesia adalah *Eucheuma sp* dan *Gracilaria sp*. Rumput laut diolah menjadi bahan baku industri makanan seperti agar-agar, *jelly food* dan campuran makanan seperti burger dan lain-lain. Selain itu, rumput laut juga diolah menjadi bahan baku industri kosmetika, farmasi tekstil, kertas, keramik, fotografi, dan insektida (Anggadireja & Angkasa, 2012). Rumput laut terbukti memiliki banyak manfaat sehingga komoditas rumput laut mempunyai peluang pasar yang bagus dengan potensi yang menjanjikan.

Pola kemitraan agribisnis merupakan suatu strategi untuk meningkatkan pendapatan petani/usaha kecil. Pada pola kemitraan pada umumnya, pihak perusahaan inti memfasilitasi pengusaha kecil dengan modal usaha, teknologi manajemen modern dan kepastian pemasaran hasil, sedangkan petani/usaha kecil melakukan proses produksi sesuai dengan petunjuk teknis dari pihak perusahaan inti. Pengertian kemitraan adalah suatu strategi bisnis yang dilakukan oleh dua pihak atau lebih dalam jangka waktu tertentu dengan prinsip saling menguntungkan.

Pola kemitraan diatur oleh kebijakan kemitraan usaha, diatur dalam Undang-Undang No 9 Tahun 1995 tentang Usaha Kecil, yang kemudian dijabarkan dalam Peraturan Pemerintah RI Nomor 44 Tahun 1997 tentang kemitraan. Menurut Undang-Undang Nomor 9 Tahun 1995, kemitraan adalah kerjasama usaha kecil dengan usaha menengah atau dengan usaha besar disertai pembinaan dan pengembangan oleh usaha menengah atau usaha besar dengan memperhatikan prinsip saling menguntungkan, saling memperkuat, dan saling menguntungkan serta dilaksanakan dengan penuh tanggung jawab.

Saat ini jumlah petani rumput laut yang melakukan kemitraan dengan perusahaan rumput laut inti plasma Tambak Aji di Desa Randusanga Wetan, Kecamatan Brebes berjumlah ± 600 petani. Jumlah ini merupakan yang terbanyak dibandingkan dengan jumlah petani rumput laut yang melakukan kemitraan dengan perusahaan inti di Indonesia. Dibandingkan dengan kabupaten/kota lain di Indonesia, perusahaan rumput laut inti plasma Tambak Aji memiliki jumlah petani rumput laut yang terbanyak.

Penerapan pola kemitraan agribisnis bertujuan untuk mengetahui masalah keterbatasan modal, teknologi, peningkatan mutu produksi dan masalah pemasaran. Pada kenyataannya, penerapan kemitraan tersebut sering menghadapi masalah, baik bersumber dari perusahaan inti maupun dari petani sehingga kemitraan yang dibangun berpotensi tidak berkelanjutan (Purwaningsih, 2007). Harga panen petani kemitraan lebih mengutamakan perusahaan inti. Hal ini berdampak pada distribusi laba yang kurang seimbang antara perusahaan inti dan petani kemitraan. Posisi petani kemitraan menjadi lemah dan tidak berdaya. Untuk itu, diperlukan keterbukaan bisnis diikuti dengan tata kelola usaha yang baik.

Selain keterbukaan dan tata kelola yang baik, salah satu faktor yang menentukan tingkat keberhasilan penerapan pola hubungan inti plasma agribisnis adalah kemampuan perusahaan rumput laut inti untuk memberikan layanan kepada petani rumput laut. Keberhasilan perusahaan rumput laut inti memberikan layanan yang berkualitas kepada para petani rumput laut sangat ditentukan oleh pendekatan kepada para petani. Konsekuensi atas pendekatan kualitas layanan memiliki esensi yang penting bagi strategi perusahaan inti untuk mempertahankan tingkat keberlangsungan hubungan inti plasma dengan petani mitra. Hal ini juga dibuktikan dengan hasil penelitian yang dilakukan oleh Palilati (2003), berdasarkan hasil analisis tingkat kesesuaian, diperoleh bahwa urutan prioritas perbaikan atribut - atribut dimensi kualitas layanan perusahaan inti plasma dapat mempengaruhi kepuasan petani peternak dalam bermitra usaha. Hal ini didukung oleh Brady (2001) yang juga berpendapat bahwa kepuasan pelanggan merupakan hasil dari perbandingan antara *perceived performance* dengan ekspektasi. Apabila layanan yang diterima lebih kecil dari harapan maka pelanggan tidak puas. Sebaliknya, apabila yang diterima lebih besar dari harapan pelanggan akan sangat puas. Terkait dengan kepuasan petani rumput laut, diharapkan tercipta loyalitas petani rumput laut agar terjadi berkelanjutan kemitraan. Membangun loyalitas adalah cara paling efektif untuk mempertahankan hubungan pola inti plasma kemitraan.

Faktor-faktor loyalitas pelanggan dapat dipengaruhi oleh beberapa variabel yang terdiri atas harga, kualitas layanan, dan kemudahan (Irawan, 2004). Berdasarkan pendapat Irawan (2004), untuk mewujudkan loyalitas perusahaan rumput laut inti plasma diharapkan ada penetapan harga beli, kepastian pembelian, memberikan kemudahan dan layanan serta melakukan pembayaran yang sesuai harapan petani rumput laut.

Penelitian ini diawali dari pernyataan pakar bernama Purwaningsih yang memiliki pandangan teoritis mengenai kemitraan. Purwaningsih (2007) menyatakan bahwa usaha kemitraan akan menghasilkan efisiensi dan energi sumber daya bagi pihak-pihak yang bermitra, dan menguntungkan kedua belah pihak. Pola kemitraan bidang agribisnis rumput laut merupakan satu strategi dalam meningkatkan pendapatan petani/usaha kecil. Usaha kemitraan agribisnis rumput laut Inti Plasma Tambak Aji di Kabupaten Brebes telah berkembang dengan pesat dan memberi keuntungan bagi kedua belah pihak baik petani rumput laut maupun perusahaan inti. Kunci sukses kemitraan adalah kepuasan meski kenyataannya banyak kemitraan dalam era pembangunan berakhir dengan kegagalan.

Beberapa pendapat para pakar bidang pemasaran, seperti Anderson dan Fornell (1994) mengatakan bahwa kepuasan merupakan faktor utama dalam menentukan loyalitas. Cronin dan Taylor (1992) menjelaskan bahwa kualitas layanan dan kepuasan pelanggan memiliki hubungan yang kuat. Selain itu, penetapan harga dan ikatan pemasaran merupakan salah satu fungsi yang penting dalam pemasaran untuk kepuasan pelanggan (Kotler & Armstrong, 1998). Terkait dengan pendapat para pakar bidang pemasaran dan fenomena maka kepuasan petani merupakan bagian penting menuju kesuksesan kemitraan. Untuk itu, pola kemitraan yang berhasil perlu untuk diteliti, penelitian tentang loyalitas petani rumput laut dalam pola kemitraan inti plasma dipandang masih langka khususnya di Indonesia.

## METODE PENELITIAN

### Lokasi dan Waktu Penelitian

Lokasi yang diambil untuk melakukan penelitian ini berlokasi di Desa Randusanga Wetan, Kabupaten Brebes. Penelitian ini dilakukan pada periode Januari – Desember 2017.

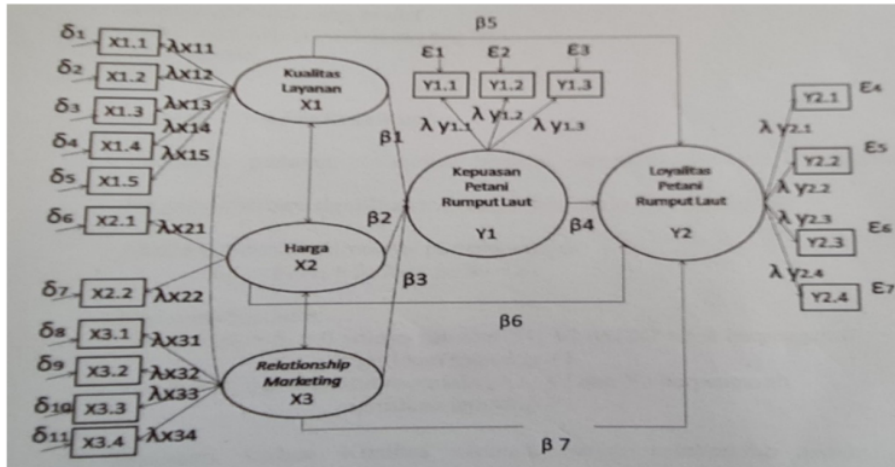
### Jenis dan Metode Pengumpulan Data

Jenis penelitian ini adalah penelitian kuantitatif dengan metode survei. Berdasarkan sifat permasalahan dan tujuan yang ingin dicapai, penelitian ini dikategorikan atau berjenis *explanatory*. Penelitian *explanatory* dimaksudkan untuk memperoleh kejelasan atau menjelaskan fenomena hubungan, menguji adanya pengaruh (hubungan sebab-akibat) antar variabel, melakukan evaluasi dan mengetahui perbedaan atau komparasi.

Metode pengumpulan data dalam penelitian ini dikumpulkan dari hasil jawaban pernyataan tertutup (kuesioner) kepada petani rumput laut di kabupaten brebes sesuai dengan penetapan jumlah sampel penelitian.

### Metode Analisis

Dalam penelitian ini, model persamaan *structural* penelitian yang dibangun adalah sebagai berikut :



**Gambar 1** Model Persamaan Skruktural.

Keterangan simbol :

$X_i$  = Variabel eksogen

$Y_i$  = Variabel endogen

$\lambda$  = Parameter hubungan konstruk eksogen dan endogen dengan variabel manifest

$\beta$  = Parameter hubungan konstruk endogen dengan endogen

$e$  = pengukuran error yang berhubungan dengan konstruk endogen

$s$  = Pengukuran error yang berhubungan dengan konstruk eksogen

15 rangan indikator :

$X_{1.1}$  = bukti langsung.

$X_{1.2}$  = kehandalan.

$X_{1.3}$  = daya tanggap.

$X_{1.4}$  = jaminan.

$X_{2.1}$  = empati.

$X_{2.2}$  = nilai manfaat.

$X_{3.1}$  = nilai ekonomis

$X_{3.2}$  = kepercayaan

$X_{3.3}$  = komitmen

$X_{3.4}$  = komunikasi

$X_{3.4}$  = kemampuan menangani konflik

8  $Y_{1.1}$  = rutinitas pembelian/bermitra

$Y_{1.2}$  = pemenuhan harapan

$Y_{1.3}$  = rekomendasi pelanggan

$Y_{2.1}$  = mengatakan hal positif

$Y_{2.2}$  = memanfaatkan produk/jasa lain

$Y_{2.3}$  = kebanggaan

$Y_{2.4}$  = bertahan.

## HASIL DAN PEMBAHASAN

### A. Uji Validitas Kuesioner

Penelitian ini menggunakan 49 butir kuesioner. Hasil uji validitas menunjukkan bahwa semua butir yang diuji memiliki kemampuan validitas dan reliabilitas yang baik. Hasil analisis terlihat pada Tabel 1.

**Tabel 1. Hasil Analisis Deskripsi dan Nilai Factor Loading .**

No	Variabel	Rerata	Factor Loading
	Kualitas layanan (X1)	4,099	
1	Kehandalan (X1.1)	4,130	0,845
2	Bukti Langsung (X1.2)	4,024	0,857
3	Daya tanggap (X1.3)	4,119	0,836
4	Jaminan (X1.4)	4,083	0,969
5	Empati (X1.5)	4,135	0,968
	Harga (X2)	4,140	
1	Nilai Manfaat (X2.1)	4,175	0,961
2	Nilai Ekonomis (X2.2)	4,106	0,883
	Relationship marketing (X3)	4,185	
1	Kepercayaan (X3.1)	4,188	0,914
2	Komitmen (X3.2)	4,192	0,890
3	Komunikasi (X3.3)	4,178	0,900
4	Kemampuan menangani konflik (X3.4)	4,181	0,791
	Kepuasan petani (Y1)	4,098	
1	Rutinitas pembelian (Y1.2)	4,100	0,866
2	Pemenuhan harapan (Y1.3)	4,156	0,912
3	Mereferensi petani lain (Y1.4)	4,039	0,802
	Loyalitas petani (Y2)	4,327	
1	Mengatakan positif (Y 2.1)	4,403	0,906
2	Tidak memakai produk/jasa (Y 2.2)	4,344	0,891
3	Kebanggaan (Y 2.3)	4,244	0,848
4	Bertahan (Y2.4)	4,308	0,961

Empat puluh sembilan item kuesioner yang diedarkan kepada responden secara keseluruhan ditanggapi setuju terhadap pernyataan yang diajukan. Demikian pula nilai rerata seluruh indikator menunjukkan lebih dari skor 4, artinya indikator yang diukur direspon positif atau setuju.

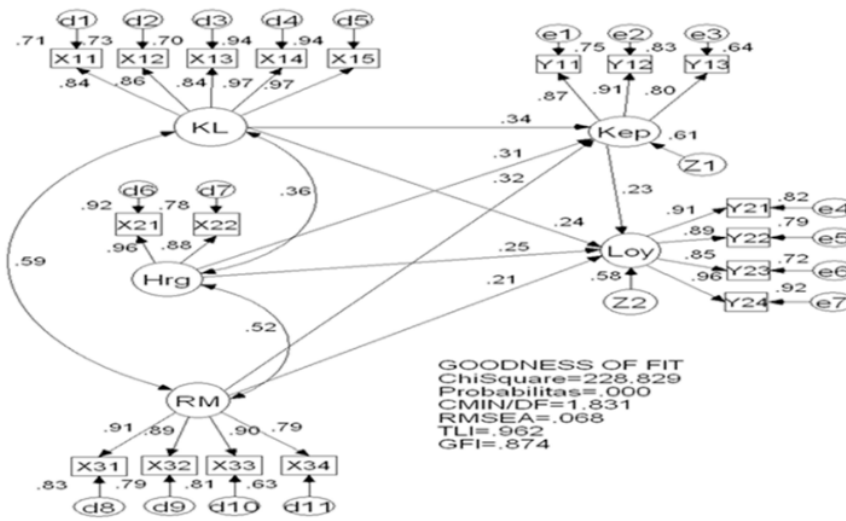
#### B. Hasil Pengujian perusahaan Nilai Faktor Loading

Kualitas layanan direfleksikan oleh lima indikator, jaminan memiliki nilai *loading* faktor (0,969) lebih besar dibandingkan dengan lima empat indikator lain. Perbandingan ini menunjukkan bahwa kualitas layanan dicerminkan oleh jaminan layanan menurut hasil konfirmatori faktor. Untuk variabel harga, indikator nilai manfaat (0,961) mampu menjadi reflektor yang baik. Ikatan pemasaran direfleksikan oleh empat indikator, terbukti bahwa kepercayaan memiliki nilai *loading* faktor tertinggi (0,914) dibandingkan dengan indikator lain. Perbandingan ini mengindikasikan bahwa pelaksanaan ikatan pemasaran lebih banyak dicerminkan oleh tingkat kepercayaan. Variabel keputusan dicerminkan oleh tiga indikator. Hasil konfirmatori mengindikasikan bahwa indikator pemenuhan harapan (0,912) lebih unggul dibandingkan dengan dua indikator lain. Variabel loyalitas petani direfleksikan oleh empat indikator, diantara empat indikator terbukti bahwa kemampuan bertahan petani (0,961) mampu mencerminkan lebih unggul bila dibandingkan dengan tiga indikator lain.

#### C. Hasil model persamaan struktural

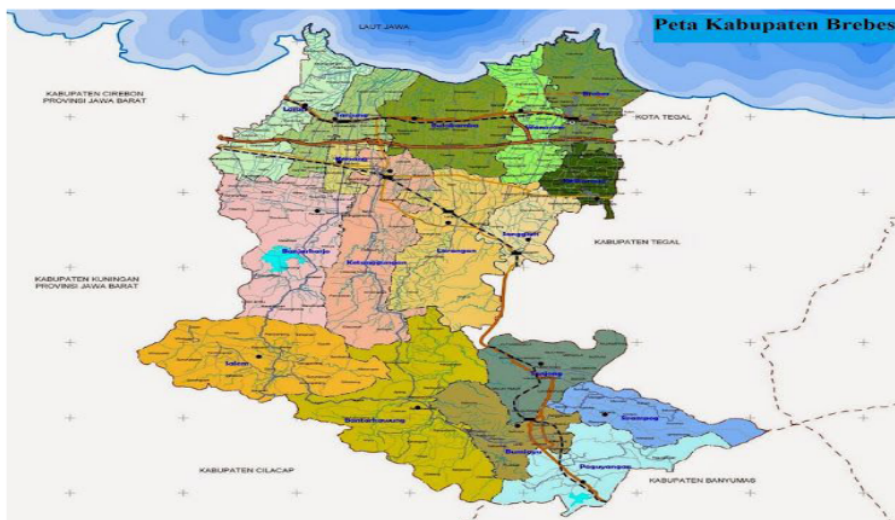
Hasil asumsi SEM menunjukkan bahwa data observasi sebanyak 180 responden yang dianalisis teruji bebas *outlier*, berdistribusi normal dan bebas multikolinieritas diantara variabel observasi

34 penelitian. Hasil uji model persamaan *structural* dengan menggunakan program AMOS seperti Gambar 2 di bawah ini:



Gambar 2. Model Penelitian.

31 Hasil analisis SEM menunjukkan bahwa kriteria absolut perbandingan antara nilai *Probabilitas Chi Square* sebesar 0,000 lebih kecil dari 0,05. Perbandingan ini menunjukkan bahwa model persamaan *structural* masih hampir mendekati *incremental* menunjukkan bahwa nilai RMSEA (0,068) kurang dari nilai *cut-off* sebesar 0,08 demikian pula nilai CMIN/DF (1,831) kurang dari nilai *cut-off* yang disarankan sebesar 2,00. Terdapat dua ukuran kriteria *incremental* yakni RMSEA dan CMIN/DF yang memenuhi persyaratan. Dengan demikian, model persamaan *structural* yang diuji dapat diterima sebagai alat analisis, serta dapat digunakan untuk menguji hipotesis penelitian.



Gambar 3 Peta Kabupaten Brebes.

## HASIL DAN PEMBAHASAN

### A. Pengaruh kualitas layanan, harga, ikatan pemasaran terhadap kepuasan petani rumput laut

Hasil pengujian <sup>1</sup> bahwa kualitas layanan, harga dan ikatan pemasaran <sup>1</sup> berpengaruh terhadap <sup>1</sup> kepuasan petani rumput laut mitra. Hal ini menunjukkan bahwa kualitas layanan, harga dan ikatan pemasaran berdampak <sup>1</sup> positif terhadap <sup>1</sup> kepuasan petani rumput laut mitra. Semakin tinggi kualitas layanan, harga dan ikatan pemasaran dari perusahaan inti plasma tambak aji, akan meningkatkan <sup>1</sup> kepuasan petani rumput laut.

Salah satu upaya untuk menciptakan, <sup>6</sup> memperhatikan dan meningkatkan hubungan dengan <sup>6</sup> pelanggan dalam hal ini adalah petani rumput laut <sup>6</sup> adalah dengan memberikan jasa yang berkualitas <sup>6</sup> secara konsisten dan lebih <sup>6</sup> unggul dari pesaing. <sup>6</sup> Kualitas layanan merupakan tingkat keunggulan <sup>6</sup> untuk memenuhi keinginan <sup>6</sup> petani.

Hasil penelitian membuktikan bahwa kualitas layanan perusahaan mitra inti plasma tambak aji dalam memberikan jaminan layanan yang baik dapat menciptakan kepuasan petani rumput laut. Kebanyakan dari para petani beranggapan bahwa kualitas layanan perusahaan melebihi harapan petani.

Hasil pengujian pengaruh antara harga terhadap kepuasan petani membuktikan bahwa harga ditetapkan oleh perusahaan inti plasma tambak aji berdasarkan nilai manfaat. Hal ini dirasakan oleh petani bahwa semakin baik nilai manfaat produk rumput laut maka akan semakin tinggi harga rumput laut yang diterima petani. Harga rumput laut yang ditetapkan oleh perusahaan inti plasma tambak aji sampai saat ini masih dinilai memuaskan bagi petani anggota kemitraan perusahaan.

Hasil pengujian pengaruh antara ikatan pemasaran perusahaan inti plasma tambak aji lebih fokus pada aktivitas upaya perusahaan untuk menanamkan nilai kepercayaan kepada anggota kemitraan yakni petani rumput laut. Ikatan pemasaran yang diterapkan perusahaan dilakukan melalui pendekatan agama dan budaya yang sesuai dengan kebutuhan mendasar bagi para petani rumput laut. Keberhasilan kegiatan ikatan pemasaran terbukti dapat meningkatkan kepuasan petani rumput laut. Kepercayaan bagi petani merupakan nilai harapan yang harus terpenuhi. Suatu bisnis dapat berlangsung dalam dekade waktu yang panjang apabila mengedepankan nilai kepercayaan diantara dua pihak.

Hasil penelitian yang membuktikan bahwa kualitas layanan, harga dan aktivitas ikatan pemasaran dapat meningkatkan kepuasan <sup>19</sup> mendukung teori terdahulu yang di kemukakan oleh Cronin dan Taylor (1992) yang menjelaskan bahwa <sup>19</sup> kualitas layanan dan kepuasan pelanggan memiliki <sup>19</sup> hubungan yang <sup>19</sup> kuat. Kotler dan Amstrong (1998) menjelaskan bahwa penetapan harga dan ikatan pemasaran <sup>19</sup> merupakan salah satu fungsi penting dalam pemasaran untuk kepuasan pelanggan. <sup>19</sup> Dalam bidang bisnis kemitraan, seperti perusahaan inti plasma tambak aji yang bergerak di bidang kemitraan rumput laut dengan petani, terbukti bahwa diperlukan kegiatan layanan yang berkualitas, penetapan harga berbasis nilai manfaat dan kegiatan layanan yang berkualitas, penetapan harga berbasis nilai manfaat dan kegiatan ikatan pemasaran yang lebih fokus pada nilai kepercayaan untuk mewujudkan kepuasan petani rumput laut.

### B. Pengaruh kualitas layanan, harga, ikatan pemasaran terhadap loyalitas petani rumput laut

Secara harfiah, loyal berarti setia, atau loyalitas dapat diartikan sebagai suatu kesetiaan. <sup>12</sup> Kesetiaan ini timbul tanpa adanya paksaan, tetapi timbul dari kesadaran individu. Pelanggan



yang<sup>22</sup> melakukan tindakan pembelian secara berulang dan teratur maka pelanggan tersebut adalah pelanggan loyal (Griffin, 2005). Loyalitas pelanggan merupakan salah satu tujuan inti yang diupayakan untuk mempertahankan hubungan pola inti plasma. Pelanggan loyal merupakan aset bagi perusahaan. Oleh karena itu, perusahaan wajib mempertahankan keberadaan pelanggan loyal untuk keberlangsungan usaha.

Hasil<sup>1</sup> penelitian menunjukkan bahwa kualitas layanan, harga dan ikatan pemasaran berpengaruh terhadap loyalitas petani rumput laut. Pelaksanaan kualitas layanan perusahaan inti plasma tambak aji yang baik menciptakan loyalitas bagi petani rumput laut. Penetapan harga yang sesuai dengan harapan petani dapat menciptakan loyalitas bagi petani rumput laut

Hasil penelitian membuktikan bahwa kualitas layanan perusahaan mitra inti plasma tambak aji dalam memberikan jaminan layanan yang baik dapat menciptakan kepuasan petani rumput laut. Kebanyakan dari para petani beranggapan bahwa kualitas layanan perusahaan melebihi harapan petani.

Hasil pengujian pengaruh antara harga terhadap loyalitas petani membuktikan bahwa harga ditetapkan oleh perusahaan inti plasma tambak aji berdasarkan nilai manfaat. Harga rumput laut yang ditetapkan oleh perusahaan inti plasma tambak aji sampai saat ini berdampak pada aktivitas berulang-ulang bagi petani rumput laut untuk melakukan aksi jual dari hasil panen rumput laut di perusahaan inti plasma tambak aji. Hal ini membuktikan bahwa kebijakan dan penetapan harga beli perusahaan inti plasma tambak aji menciptakan perilaku loyal petani anggota.

Hasil pengujian pengaruh antara ikatan pemasaran terhadap loyalitas petani membuktikan bahwa pelaksanaan ikatan pemasaran perusahaan inti plasma tambak aji lebih fokus pada aktivitas upaya perusahaan untuk menanamkan nilai kepercayaan kepada anggota kemitraan yakni petani rumput laut. Nilai kepercayaan yang disosialisasikan pada aktivitas *relationship marketing* berdampak pada perilaku loyal bagi petani rumput untuk setia menjual hasil panen.

Hasil<sup>19</sup> penelitian yang membuktikan bahwa kualitas layanan, harga dan aktivitas *relationship marketing* berdampak pada loyalitas petani didukung teori terdahulu yang dikemukakan oleh Irawan (2004) bahwa faktor-faktor loyalitas pelanggan dapat dipengaruhi oleh beberapa variabel yang terdiri atas harga, kualitas layanan, dan kemudahan. Terbukti benar bahwa bidang usaha seperti perusahaan kemitraan yang lebih mengandalkan keberadaan petani agar petani mau menyerahkan/ menjual hasil panen kepada perusahaan dibutuhkan aspek seperti layanan yang berkualitas, penetapan harga berbasis nilai manfaat dan<sup>47</sup> kegiatan ikatan pemasaran yang lebih fokus pada nilai kepercayaan untuk mewujudkan loyalitas<sup>47</sup> petani rumput laut.

### C. Pengaruh kepuasan petani rumput laut terhadap loyalitas petani rumput laut

Hasil pengujian menunjukkan bahwa kepuasan berpengaruh terhadap loyalitas petani rumput laut. Hal ini teruji bahwa peningkatan kepuasan berdampak positif terhadap loyalitas petani<sup>49</sup> rumput laut. Semakin tinggi tingkat kepuasan, maka meningkatkan loyalitas<sup>3</sup> petani rumput laut. Penelitian ini sejalan dengan penelitian Mujiharjo (2006) yang membuktikan bahwa ada pengaruh signifikan antara kepuasan pelanggan terhadap loyalitas pelanggan. Kepuasan petani rumput laut berkaitan dengan kualitas layanan, harga dan ikatan pemasaran yang diterapkan oleh perusahaan Inti Plasma Tambak Aji. Kualitas layanan yang diberikan seperti kegiatan pendampingan, mengerahkan tenaga-<sup>38</sup> tenaga lapangan yang ahli untuk monitoring petani anggota dan memberikan penyuluhan tentang budi daya rumput laut yang baik dan benar serta memberikan bibit gratis dipersepsikan oleh petani rumput laut sebagai bentuk jaminan dan keseriusan perusahaan dalam menjalin hubungan

pola inti plasma. Kebijakan penentuan dan penetapan harga yang berkeadilan sehingga hasil jual rumput laut berdampak positif terhadap peningkatan kesejahteraan petani rumput laut. Petani rumput laut berperilaku loyal terkait dengan upaya perusahaan yang ingin memuaskan petani rumput laut.

Kepuasan dari petani rumput laut tercermin dari adanya penjualan rumput laut secara terus menerus dan kesinambungan kepada perusahaan inti plasma tambak aji walaupun perusahaan yang sejenis semakin banyak di daerah tersebut. Hasil temuan ini sejalan dengan penelitian yang dilakukan oleh Palilati (2003) yang melakukan penelitian pada peternak ayam ras pedaging telah membuktikan bahwa kepuasan pelanggan mempengaruhi loyalitas pelanggan.

#### D. Pengaruh kualitas layanan, harga, ikatan pemasaran terhadap kepuasan petani rumput laut

Hasil penelitian menunjukkan bahwa kepuasan berpengaruh positif terhadap loyalitas petani rumput laut. Hal ini berarti petani rumput laut yang merasakan kepuasan akan meningkatkan loyalitasnya. Semakin petani rumput laut merasakan kepuasan dengan kualitas layanan, harga, ikatan pemasaran yang diterapkan oleh perusahaan Inti Plasma Tambak Aji untuk menjaga hubungan pola inti plasma, akan meningkatkan loyalitas petani rumput laut. Loyalitas petani rumput laut perlu ditingkatkan mengingat semakin banyak pesaing perusahaan sejenis yang menerapkan pola inti plasma. Upaya yang dilakukan adalah dengan meningkatkan kepuasan petani rumput laut, karena secara nyata kepuasan yang dirasakan oleh petani rumput laut mampu meningkatkan loyalitas petani rumput laut. Hasil penelitian ini mendukung hasil temuan penelitian Dimiyati (2012) bahwa kepuasan pelanggan terbukti meningkatkan loyalitas pelanggan.

Kualitas layanan terbukti berpengaruh positif meningkatkan loyalitas melalui kepuasan petani rumput laut. Hal ini berarti kualitas layanan yang dipersepsi petani berupa bukti langsung, kehandalan, daya tanggap, jaminan dan empati diperlukan sebagai model yang diberlakukan oleh perusahaan inti plasma dalam hubungan pola inti plasma. Petani rumput laut merasakan kepuasan melakukan hubungan pola inti plasma karena perusahaan inti plasma tambak aji menerapkan bukti langsung, kehandalan, daya tanggap, jaminan dan empati yang tinggi dalam kualitas layanannya. Kepuasan petani rumput laut dalam hubungan pola inti plasma merupakan modal bagi petani rumput laut untuk memandang positif terhadap kualitas layanan yang diberikan oleh perusahaan Inti Plasma Tambak Aji sehingga petani rumput laut akan selalu menjual rumput laut kepada perusahaan.

Harga terbukti berpengaruh positif meningkatkan loyalitas petani rumput laut melalui kepuasan petani rumput laut, artinya harga yang ditetapkan oleh perusahaan Inti Plasma Tambak Aji berperan meningkatkan loyalitas petani rumput laut. Harga yang ditetapkan ditunjukkan dengan nilai ekonomi dan manfaat bagi petani rumput laut. Harga beli rumput laut yang ditetapkan oleh perusahaan memberikan dampak positif terhadap peningkatan kesejahteraan petani rumput laut.

Ikatan pemasaran terbukti berpengaruh terhadap loyalitas petani rumput laut melalui kepuasan petani rumput laut. Hal ini berarti ikatan pemasaran yang diterapkan oleh perusahaan Inti Plasma Tambak Aji berperan meningkatkan kepercayaan petani rumput laut. Ikatan pemasaran yang diterapkan oleh perusahaan meningkatkan kepercayaan petani rumput laut terhadap perusahaan Inti Plasma Tambak Aji. Temuan penelitian ini mendukung hasil penelitian Mardikawati dan Farida (2013) bahwa kualitas layanan, harga dan ikatan pemasaran berpengaruh positif dan signifikan terhadap loyalitas pelanggan melalui kepuasan pelanggan.

## KESIMPULAN DAN REKOMENDASI KEBIJAKAN

### Kesimpulan

Berdasarkan hasil penelitian dan pembahasan, disimpulkan sebagai berikut:

1. Kualitas layanan dibentuk dari indikator bukti langsung, keandalan, daya tanggap, jaminan dan empati. Respon petani rumput laut mitra terhadap kualitas layanan yang utama adalah jaminan, selanjutnya empati, keandalan, bukti langsung dan daya tanggap layanan. Jaminan layanan memberikan kontribusi yang besar terhadap kualitas layanan
2. Harga dibentuk oleh nilai ekonomis dan nilai manfaat kemitraan. Nilai manfaat kemitraan memberikan kontribusi yang besar terhadap dimensi faktor harga.
3. Ikatan pemasaran dibentuk oleh kepercayaan, komitmen, komunikasi, dan kemampuan menangani konflik. Indikator kepercayaan memberi kontribusi yang besar terhadap dimensi faktor ikatan pemasaran.
4. Kualitas layanan, harga dan ikatan pemasaran dari perusahaan Inti Plasma Tambak Aji terbukti mampu memberikan kepuasan terhadap petani rumput laut mitra.
5. Kualitas layanan, harga dan ikatan pemasaran dari perusahaan Inti Plasma Tambak Aji terbukti mampu menumbuhkan loyalitas petani rumput laut mitra.
6. Kualitas layanan, harga dan ikatan pemasaran dari perusahaan Inti Plasma Tambak Aji terbukti mampu menumbuhkan loyalitas melalui kepuasan petani rumput laut mitra.
7. Kepuasan petani rumput laut mitra terbukti memediasi kualitas layanan, harga dan ikatan pemasaran terhadap loyalitas petani rumput laut mitra. Penerapan kualitas layanan, harga dan ikatan pemasaran oleh perusahaan Inti Plasma Tambak Aji menstimulus kepuasan petani rumput laut mitra sehingga petani rumput laut mitra loyal terhadap perusahaan Inti Plasma Tambak Aji.

### Rekomendasi Kebijakan

Memperhatikan hasil penelitian dan kesimpulan yang telah dipaparkan, berikut rekomendasi kebijakan yang dapat disarankan:

1. Adanya upaya meningkatkan ikatan pemasaran yang lebih luas dengan mempertimbangkan faktor sosial, budaya dan agama yang berlaku pada masyarakat petani rumput laut mitra.
2. Kualitas layanan yang meliputi bukti langsung, keandalan, daya tanggap, jaminan dan empati terus ditingkatkan agar produksi rumput laut mitra terus meningkat sehingga berdampak kepada kepuasan dan loyalitas dengan adanya peningkatan pendapatan dan kesejahteraan petani rumput laut mitra.
3. Menemukan dan menerapkan strategi yang efektif dan efisien untuk meningkatkan kepuasan petani rumput laut mitra melalui program penerapan teknologi budi daya, mengembangkan pasar yang lebih kompetitif sehingga berdampak kepada peningkatan produksi dan harga beli rumput laut petani mitra.
4. Penelitian selanjutnya dapat mengembangkan variabel lain seperti perspektif budaya, agama dan sosial dalam melakukan penelitian terkait pengaruh kualitas layanan, harga dan *relationship marketing* terhadap loyalitas petani rumput laut mitra melalui kepuasan petani rumput laut mitra.

## DAFTAR PUSTAKA

- Anderson & Fornell. (1994). *A Customer Satisfaction Research Prospectus. New Directions in Theory and Practice*. Sage Publications, Thousand Oaks. CA.pp.,
- Anggadireja & Angkasa. (2012). *Prospek Agribisnis Rumput Laut di Indonesia Pusat Pengkajian Kebijakan Difusi Teknologi*. BPPT. Jakarta.
- Brady, M. K., & J. J. Cronin (2001). Some new thoughts on conceptualizing perceived service quality: A hierarchical approach. *The Journal Of Marketing*, 65(34-49).
- Cronin & Taylor. (1992). Measuring Service Quality : A Rexamination and Extention,. *Journal of Marketing*, 56, 12-35.
- Dimiyati. (2012). Model Struktural Pengaruh Atribut Produk Terhadap Kepuasan dan Loyalitas Pelanggan Produk Pond's. *Jurnal Aplikasi Manajemen*, 10(1).
- Griffin. (2005). *Customer Loyalty : How To It, How To Keep It*. Yahya, Dwi Kartini. (Penerbit Erlangga (ed.)).
- Irawan. (2004). *10 Prinsip Kepuasan Pelanggan* (PT Elex Media Komputindo (ed.)).
- Kotler & Armstrong. (1998). *Principles of marketing*. Prentice Hall (Inc. New Jersey (ed.)).
- Mardikawati & Farida. (2013). Pengaruh Nilai Pelanggan Dan Kualitas Layanan Terhadap Loyalitas Pelanggan, Melalui Kepuasan Pelanggan Pada Pelanggan Bus Efisiensi . (Studi Po Efisiensi Jurusan Yogyakarta-Cilacap). *Jurnal Administrasi Bisnis*, 2(1).
- Mujiharjo. (2006). Analisis Faktor – faktor yang Mempengaruhi Kepuasan Pelanggan dan Pengaruhnya terhadap Loyalitas Pelanggan (Studi pada Rumah sakit BRI Demak). *Jurnal Sains Pemasaran Indonesia*, V(2).
- Palilati. (2003). Pengaruh tingkat Kepuasan Terhadap Loyalitas Nasabah Tabungan Perbankan di Wilayah Etnik Bugis. *Jurnal Analisis*, 4(2), 56-77.
- Purwaningsih. (2007). Strategi Kemitraan Agribisnis Berkelanjutan. Institut Pertanian Bogor. *Jurnal Transdisiplin Sosiologi. Komunikasi Dan Ekologi Manusia*.

# Prosiding\_Semnas\_Sosek\_KP\_2021.pdf

## ORIGINALITY REPORT

20%

SIMILARITY INDEX

19%

INTERNET SOURCES

10%

PUBLICATIONS

%

STUDENT PAPERS

## PRIMARY SOURCES

1	<a href="https://download.garuda.ristekdikti.go.id">download.garuda.ristekdikti.go.id</a> Internet Source	1%
2	<a href="https://wongdonny.wordpress.com">wongdonny.wordpress.com</a> Internet Source	1%
3	<a href="https://core.ac.uk">core.ac.uk</a> Internet Source	1%
4	<a href="https://repository.iainpurwokerto.ac.id">repository.iainpurwokerto.ac.id</a> Internet Source	1%
5	<a href="https://www.readbag.com">www.readbag.com</a> Internet Source	1%
6	<a href="https://pt.scribd.com">pt.scribd.com</a> Internet Source	1%
7	<a href="https://e-journal.upstegal.ac.id">e-journal.upstegal.ac.id</a> Internet Source	1%
8	<a href="https://jurnal.untad.ac.id">jurnal.untad.ac.id</a> Internet Source	1%
9	<a href="https://library.um.ac.id">library.um.ac.id</a> Internet Source	1%

10	<a href="http://repository.lppm.unila.ac.id">repository.lppm.unila.ac.id</a> Internet Source	1 %
11	<a href="http://semnaslppm.ump.ac.id">semnaslppm.ump.ac.id</a> Internet Source	1 %
12	<a href="http://repository.trisakti.ac.id">repository.trisakti.ac.id</a> Internet Source	1 %
13	Wandris G.F. Bilangua, Lexy K. Rarung, Otniel Pontoh. "RANTAI NILAI PRODUK BUDIDAYA RUMPUT LAUT DI DESA BUKU UTARA KECAMATAN BELANG KABUPATEN MINAHASA TENGGARA", AKULTURASI (Jurnal Ilmiah Agrobisnis Perikanan), 2019 Publication	1 %
14	<a href="http://jurnal.unmer.ac.id">jurnal.unmer.ac.id</a> Internet Source	<1 %
15	<a href="http://prosiding.unipma.ac.id">prosiding.unipma.ac.id</a> Internet Source	<1 %
16	<a href="http://rohmatfapertanian.wordpress.com">rohmatfapertanian.wordpress.com</a> Internet Source	<1 %
17	<a href="http://fitrinuraisyah26.blogspot.com">fitrinuraisyah26.blogspot.com</a> Internet Source	<1 %
18	<a href="http://id.123dok.com">id.123dok.com</a> Internet Source	<1 %
19	<a href="http://ojs.uho.ac.id">ojs.uho.ac.id</a> Internet Source	<1 %

20

[repository.ubaya.ac.id](https://repository.ubaya.ac.id)

Internet Source

&lt;1 %

21

Kurnia Tri Jayanti, Lela Nurlaela Wati.

"PENGARUH GAYA KEPEMIMPINAN  
TERHADAP KINERJA KARYAWAN DAN  
DAMPAKNYA TERHADAP LOYALITASKARYAWAN", Jurnal Ekobis : Ekonomi Bisnis &  
Manajemen, 2020

Publication

&lt;1 %

22

[konsultasiskripsi.com](https://konsultasiskripsi.com)

Internet Source

&lt;1 %

23

Sahibul Khafi Hamid. "Analisis efisiensi  
pemasaran rumput laut (*Eucheuma cottonii*)  
di Kota Tual Provinsi Maluku", Agrikan: Jurnal  
Agribisnis Perikanan, 2012

Publication

&lt;1 %

24

[jurnal.usahid.ac.id](https://jurnal.usahid.ac.id)

Internet Source

&lt;1 %

25

Vivian Ayu Cyntya, Gunawan Widi Santosa,  
Endang Supriyantini, Sri Yulina Wulandari."Pertumbuhan Rumput Laut *Gracilaria* sp.  
Dengan Rasio N:P Yang Berbeda", Journal of  
Tropical Marine Science, 2018

Publication

&lt;1 %

26

[repository.um.ac.id](https://repository.um.ac.id)

Internet Source

&lt;1 %

27	<a href="http://www.bi.go.id">www.bi.go.id</a> Internet Source	<1 %
28	<a href="http://Repository.umy.ac.id">Repository.umy.ac.id</a> Internet Source	<1 %
29	Magvira Alia, Nirwan Nirwan, Suardi Suardi. "PENGARUH KUALITAS LAYANAN TERHADAP KEPUASAN PASIEN RAWAT INAP PADA RSUD KABUPATEN BANGGAI KEPULAUAN", Jurnal Ilmu Manajemen Universitas Tadulako (JIMUT), 2015 Publication	<1 %
30	<a href="http://dspace.uui.ac.id">dspace.uui.ac.id</a> Internet Source	<1 %
31	<a href="http://jurnalmahasiswa.stiesia.ac.id">jurnalmahasiswa.stiesia.ac.id</a> Internet Source	<1 %
32	<a href="http://repository.upnvj.ac.id">repository.upnvj.ac.id</a> Internet Source	<1 %
33	<a href="http://www.journal.poltekanika.ac.id">www.journal.poltekanika.ac.id</a> Internet Source	<1 %
34	<a href="http://baixardoc.com">baixardoc.com</a> Internet Source	<1 %
35	<a href="http://manajemen.fe.uny.ac.id">manajemen.fe.uny.ac.id</a> Internet Source	<1 %
36	<a href="http://media.neliti.com">media.neliti.com</a> Internet Source	<1 %



37	<a href="http://www.docstoc.com">www.docstoc.com</a> Internet Source	<1 %
38	Edwin L. A. Ngangi, Reni L. Kreckhoff, Grevo S. S. Gerung. "Penerapan teknologi rekayasa konstruksi wadah budi daya rumput laut bagi masyarakat di Pulau Nain", e-Journal BUDIDAYA PERAIRAN, 2019 Publication	<1 %
39	<a href="http://aminhanafy.blogspot.com">aminhanafy.blogspot.com</a> Internet Source	<1 %
40	<a href="http://eprints.iain-surakarta.ac.id">eprints.iain-surakarta.ac.id</a> Internet Source	<1 %
41	<a href="http://idoc.pub">idoc.pub</a> Internet Source	<1 %
42	<a href="http://jellygamat.farid.web.id">jellygamat.farid.web.id</a> Internet Source	<1 %
43	<a href="http://penerbitgoodwood.com">penerbitgoodwood.com</a> Internet Source	<1 %
44	<a href="http://repositori.usu.ac.id">repositori.usu.ac.id</a> Internet Source	<1 %
45	<a href="http://www.coursehero.com">www.coursehero.com</a> Internet Source	<1 %
46	<a href="http://etheses.uinmataram.ac.id">etheses.uinmataram.ac.id</a> Internet Source	<1 %

[repository.radenintan.ac.id](http://repository.radenintan.ac.id)

47

Internet Source

<1 %

48

Syahibul Kahfi Hamid, Haryati La Kamisi.  
"Analisis kegiatan usahatani budidaya rumput laut (*Eucheuma cottonii*) di Kota Tual Provinsi Maluku", *Agrikan: Jurnal Agribisnis Perikanan*, 2012

Publication

<1 %

49

[repository.uinsu.ac.id](http://repository.uinsu.ac.id)

Internet Source

<1 %

Exclude quotes Off

Exclude matches Off

Exclude bibliography On