

## Prototype Sistem Monitoring Pengaruh Tinggi Rendahnya Air Terhadap Budidaya Udang Menggunakan Internet Of Things (IoT)

Ria Indah Fitria\*<sup>1</sup>, Hasbi Firmansyah<sup>2</sup>, Rizki Prasetyo Tulodo<sup>3</sup>, Fathiah Isralestina<sup>4</sup>

<sup>1,2,3,4</sup> Program Studi Informatika Universitas Pancasakti Tegal  
mail: <sup>1</sup>\*riaindah@upstegal.ac.id

### Abstrak

Membudidayakan udang ditambak dipengaruhi oleh ketepatan kondisi air yang digunakan, dan kelayakan lingkungan udang yang bisa mempengaruhi kehidupan udang. Banyak pembudidayaan udang yang gagal panen karena factor air yang kadang kurang dan lingkungan udang yang kadang tak tentu karena factor cuaca. Cuaca juga mempengaruhi kehidupan udang karena air hujan mengandung air laut yang asin atau kadar ph yang kadag tinggi dan rendah. Dengan mengembangkan teknologi yang serba canggih maka perlu di buat alat untuk mengukur tinggi rendahnya air pada tambak menggunakan *LCD arduino* untuk memonitori batas air yang ada di tambak. Metode yang digunakan dalam penelitian ini dengan membuat rencana, analisis, dan hasil pengujian serta melakukan pengumpulan data dengan cara observasi, dan studi literatur. Alat di rancang menggunakan Mikrokontroler Arduino Uni R3 yang di kombinasikan dengan sensor Im35, ultrasonic, rtc, ds1302, motor servo dan water pump untuk mengukur batas air, menghidupkan aerator pembuangan dan pengisian air. Kemudian menghasilkan sebuah Prototype Sistem Monitoring Pengaruh Tinggi Rendahnya Air Terhadap Budidaya Udang Menggunakan Internet Of Things (Iot)

**Kata Kunci:** Budidaya udang, Pengendalian Air, Arduino uno, Internet Of Things (IOT) Google Thinkspeak.

### Pendahuluan

Budidaya udang ditambak sangat dipengaruhi oleh ketepatan kondisi air yang digunakan, dan kelayakan lingkungan udang yang bisa mempengaruhi kehidupan udang. Banyak pembudidayaan udang yang gagal panen karena factor air yang kadang kurang dan lingkungan udang yang kadang tak tentu karena factor cuaca. Cuaca juga mempengaruhi kehidupan udang karena air hujan mengandung air laut yang asin atau kadar ph yang kadag tinggi dan rendah. Dengan melakukan budidaya udang didalam akuarium dapat mengurangi kegagalan panen yang disebabkan oleh kondisi cuaca yang tak menentu. Budidaya udang didalam akuarium juga dapat memudahkan dalam melakukan sirkulasi air dengan menggunakan pompa air. Sirkulasi air yang dilakukan dapat meningkatkan kualitas air didalam akuarium dan juga menjaga kestabilannya, dikarenakan proses sirkulasi air akan membantu dalam memperbaiki nilai suhu.

Selain melakukan sirkulasi air, budidaya udang dalam akuarium juga bisa menggunakan lampu pijar untuk membantu memperbaiki nilai suhu. Lampu pijar akan memudahkan pembudidaya udang dalam memperbaiki nilai suhu. Suhu udang berkisar pada 28-30 derajat *celcius*. Lampu pijar akan menyala ketika suhu pada akuarium berada dibawah angka normal. Lampu pijar disini memiliki fungsi sebagai penghangat air yang ada didalam akuarium. Dalam meningkatkan oksigen pada akuarium pembudidaya biasanya menggunakan sebuah alat yang bernama aerator. Untuk menyalakan pompa air, lampu pijar dan aerator masih menggunakan tombol *on/off*.

## Landasan Teori

### 2.1 Pengertian Sistem

Sistem merupakan kumpulan dari komponen yang saling terhubungan antara satu dengan yang lain yang akhirnya membentuk satu tujuan. ”(menurut Williams dan Sawyer, 2007 : 552). Dalam sistem terdapat 3 komponen dasar yang terdapat didalamnya ( menurut O'Brian dan Marakas, 2009 : 24), seperti:

1. Input untuk masukkan sebuah elemen yang nantinya akan di proses
2. Proses untuk proses jalannya system input
3. Output menerima sistem yang telah di proses sebelumnya

### 2.2 Monitoring

Definisi Monitoring Merupakan proses dari pengumpulan data dan informasi berdasar pada indicator yang di tetapkan secara sistematis dan tentang kegiatan atau program dapat dilakukan tindakan pengkoreksian untuk menyempurnakan kegiatan atau program yang selanjutnya. Monitoring juga kegiatan yang dilakukan untuk memantau, mengukur, dan menilai hasil kegiatan yang sudah dilaksanakan. Proses monitoring merupakan proses yang dilaksanakan secara rutin untuk mengukur kemampuan atau kemajuan suatu kegiatan atau program yang sudah berjalan, dalam monitoring pengumpulan data yang dilakukan untuk mengukur proses penilaian. Beberapa tujuan monitoring antara lain :

1. Menguji apakah kegiatan itu layak untuk di lanjutkan atau di hentikan saat itu juga
2. Menemukan masalah yang terjadi selama kegiatan berlangsung,
3. Membantu dalam system penilain kegiatan apakah kegiatan yang dilakukan memiliki manfaat atau tidak bermanfaat sama sekali bagi orang lain

### 2.3 Membudidayakan Udang

Udang yang dibudidayakan di Indonesia terlebih lagi pada daerah Tegal sekitarnya merupakan udang air tawar. Jenis udang air tawar ini banyak di budayakan di tambak – tambak para petani apalagi sumber air tawar di tegal masih berlimpah. Kebanyakan masyarakat tegal membuat tambak – tambak di samping rumahnya untuk di jadikan kolam untuk membudidayakan udang sebagai mata pencarian mereka. Di dunia sekitar 80% udang di hasilkan oleh asia dan 20% di hasilkan oleh Amerika Dari penjelasan di atas menunjukan potensi penghasilan di Asia lebih besar dari pada Negara lain. Kebanyakan warga Asia membudidayakan udang air tawar sebagai bisnis mereka atau untuk bahan konsumsi mereka. Budidaya udang ini sangat strategis di laksanakan di Tegal mengingat bahwa Tegal merupakan daerah pesisir.

### 2.4 Arduino

Arduino adalah elektronik yang bersifat *open source*,. Arduino biasa digunakan untuk prototype pembuatan alat sensor pendeteksi. Cara kerja audrino adalah menggunakan rangkaian sensor yan kemudian di jalankan menggunakan program untuk mendeteksi adanya pergerakan. Misalnya untuk di gunakan saat absensi menggunakan pendetesi wajah. Wajah kita akan di sensor yang kemudian akan menngidentifikasi apakah itu merupakan wajah kita ataukah bukan saat melakukan scanring.



Gambar 1 Rangkaian Arduino Uno

## 2.5 Kabel Jumper

Kabel *Jumper* ini adalah kabel elektrik untuk menghubungkan antar komponen di *breadboard* tanpa memerlukan solder. Kabel *Jumper* umumnya memiliki connector atau pin di masing-masing ujungnya. *Connector* untuk menusuk disebut *male connector*, dan *connector* untuk ditusuk disebut *female connector*.

Cara Kerja Kabel *Jumper* ; Cara kerja dari kabel jumper ini adalah menghantarkan arus listrik dari satu komponen ke komponen lainnya yang dihubungkan. Ini terjadi karena di ujung dan di dalam kabel terdapat konduktor listrik kecil yang memang fungsinya untuk menghantarkan listrik



Gambar 2 Kabel Jumper

## 2.6 Sensor Ultrasonik

HC-SR04 merupakan sebuah sensor ultrasonik yang dapat membaca jarak kurang lebih 2 cm hingga 4 meter. Sensor ini sangat mudah digunakan pada mikrokontroler karna menggunakan empat buah pin yang terdapat pada sensor tersebut, yaitu dua buah pin suplay daya untuk sensor ultrasonik dan dua buah pin trigger dan echo sebagai input dan output data dari sensor ke arduino.

Sensor ultrasonic bekerja dengan cara memancarkan gelombang suara ultrasonik sesaat dan kemudian akan menghasilkan output berupa pulsa yang sesuai dengan waktu pantulan dari gelombang suara ultrasonik yang dipancarkan sesaat kemudian kembali menuju sensor.



Gambar 3 Sensor Ultrasonik

## 2.7 Water Pump

Motor Pompa Submersible Mini Ini adalah Motor Pompa Submersible berbiaya rendah dan ukuran kecil yang dapat dioperasikan dari catu daya 2,5 ~ 6V. Ini bisa memakan waktu hingga 120 liter per jam dengan konsumsi arus yang sangat rendah yaitu 220mA. Cukup sambungkan pipa tabung ke stopkontak motor, rendam dalam air dan nyalakan. Pastikan ketinggian air selalu lebih tinggi dari motor. Dry run dapat merusak motor karena pemanasan dan juga akan menghasilkan kebisingan.



Gambar 4 Water Pump SP2800A

## 2.8 Relay

Relay merupakan jenis golongan saklar yang dimana beroperasi berdasarkan prinsip elektromagnetik yang dimanfaatkan untuk menggerakkan kontaktor guna menyabungkan rangkaian secara tidak langsung.

Tertutup dan terbukanya kontaktor disebabkan oleh adanya efek induksi magnet yang dihasilkan dari kumparan induktor yang dialiri arus listrik. Perbedaan dengan saklar yaitu pergerakan kontaktor pada saklar untuk kondisi on atau off dilakukan manual tanpa perlu arus listrik sedangkan relay membutuhkan arus listrik.



Gambar 5 Relay

## 2.8 Liquid Crystal Display (LCD)

Liquid Crystal Display adalah jenis material khusus, di mana molekul-molekulnya berorientasi seolah-olah materialnya tetapi molekul-molekulnya juga dapat bergerak satu sama lain, memberikan substansi kemampuan untuk “mengalir” seolah-olah itu adalah cairan. Untuk membangun LCD, jenis tertentu dari kristal cair yang disebut kristal cair nematik twisted digunakan. Seperti namanya, mereka memiliki kemampuan untuk “memutar”, dan ini penting untuk bagaimana layar LCD bekerja. Sebuah

layar kristal cair dibangun dengan menempatkan lapisan kristal cair di antara dua filter terpolarisasi. Kedua filter disusun sedemikian rupa sehingga sumbu polarisasi mereka saling tegak lurus satu sama lain.



Gambar 6 LCD i2c

## Metode Penelitian

### 3.1 Prosedur Penelitian

Rancangan Penelitian untuk membudidayakan udang dengan memanfaatkan sensor pada arduino untuk mengendalikan ketinggian air sebagai berikut :

1. Permasalahan dapat dijadikan bahan dalam merencanakan sistem penelitian
2. Mencari referensi dalam perancangan sistem untuk pembudidayaan udang
3. Mencari alat dan bahan untuk pengujian perancangan sistem

### 3.2 Perancangan Hardware dan software

Penelitian budidaya udang memiliki dua perancangan yaitu perancangan hardware dan perancangan software, adapun rincian perancangan tersebut sebagai berikut :

1. Perancangan Hardware  
Perancangan hardware terdiri dari arduino, sensor ultrasonic, ESP8266, pompa, relay dan motor servo
2. Perancangan Software  
Perancangan software menggunakan aplikasi arduino ide untuk menjalankan program pada arduino.

### 3.3 Metode Pengumpulan Data

1. Observasi  
Observasi merupakan pengumpulan data yang dilakukan dengan cara terjun atau datang kelapangan secara langsung ke tempat tambak tambak udang yang ada disekitar tempat tinggal. Mengamati secara langsung bagaimana cara para penambak selama ini membudidayakan udang, Tambak udang dilakukan di desa randusanga, kab sigempol kec Brebes



Gambar 5 Tambak Budidaya Udang

## 2. Studi Literatur / Studi Pustaka Penelitian

Studi literatur adalah mengumpulkan data dengan cara mempelajari referensi dari buku, majalah, jurnal dan artikel yang terkait perancangan sistem yang sudah dirancang.

## Hasil Penelitian Dan Pembahasan

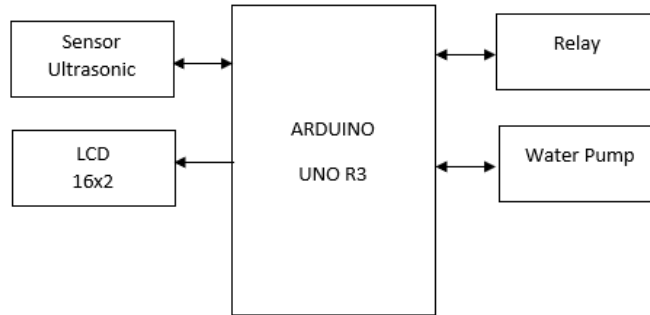
### 4.1 Analisis Kebutuhan Alat dan Bahan Yang Dipelukan

Peralatan dan komponen hardware yang dibutuhkan antara lain :

1. Laptop, yang memiliki spesifikasi :
  - a) Processor Intel Core minimal i3 , 2.0GHz,
  - b) Ram 4Gb,
2. Sistem Operasi Windows 10,
3. Board Arduino Uno
4. Water Pump
5. Sensor Ultrasonik
6. Motor Servo
7. Relay

### 4.2 Perancangan Sistem

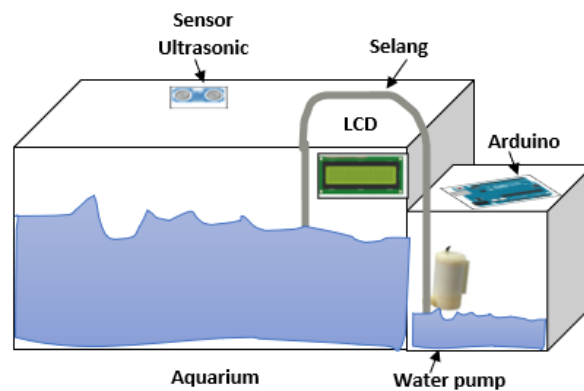
Dalam system perancangan membuka dan menutup otomatis menggunakan arduino uno berbasis sensorik. Dalam perancangan sistemnya kami menggunakan 2 tahapan yaitu melakukan tahapan hardware dan tahapan software (aplikasi). Pada perancangan ini terpasang sensor untuk mengetahui batasan tekanan air dari batas akuarium. Sendor itu berkerja saat air sudah memenuhi batasan kecapaian air. Jika air sudah mencapai batas maka sensor akan berbunyi secara otomatis katub pada penutup air secara otomatis akan tertutup. Sedangkan jika batas air kurang dari standar maka secara otomatis kutub air akan mengisi secara otomatis.



Gambar 5 Diagram Blok rancangan system

### 4.3 Desain Input atau Output

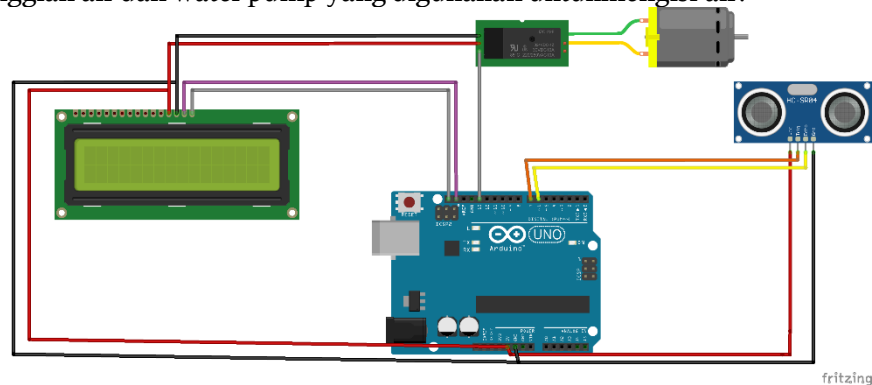
Pada gambar 6 menampilkan seluruh bagian rancangan tambak beserta nama bagian-bagiannya. Sensor Ultrasonic digunakan untuk mengukur ketinggian air pada aquarium. Tempat penampungan air terbuat dari kotak plastik air yang akan di kontrol oleh arduino. Water Pump digunakan untuk pengisian dan pembuangan air pada rancangan tambak yang telah dibuat dengan akuarium dan menghasilkan display dalam LCD.



Gambar. 6 Bagian rancangan tambak beserta nama bagian-bagiannya.

### 4.4 Desain Level Air

Pada rangkain level air ini terdapat sensor ultasonik yang digunakan untuk mengukur ketinggian air dan water pump yang digunakan untuk mengisi air.

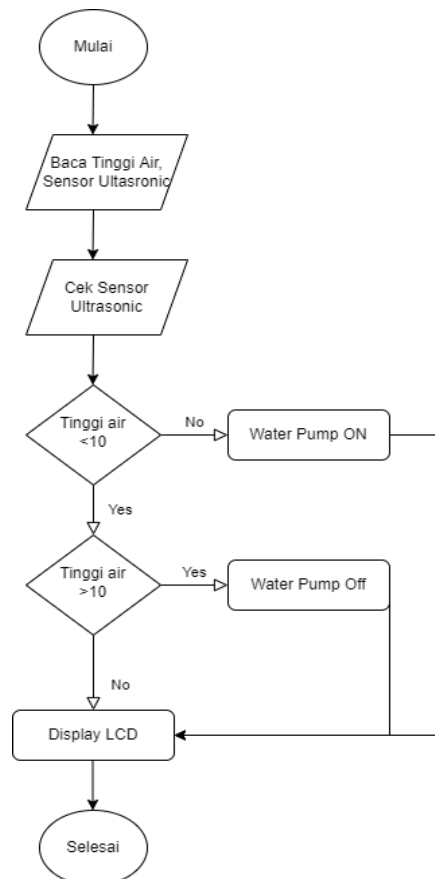


Gambar 7 Rangkaian Sensor Ultrasonik

Keterangan :

1. Waterpump sebagai alat pemompa air
  - a) Kabel Hijau dihubungkan ke relay
  - b) Kabel Kuning dihubungkan ke relay
2. Sensor Ultrasonik untuk mengukur jarak ketinggian air yang ada di kolam
  - a) Kabel berwarna hitam (GND) disambungkan ke pin GND Arduino
  - b) Kabel berwarna merah (VCC) disambungkan ke pin no 5V Arduino
  - c) Kabel berwarna kuning (Trig) disambungkan ke pin no 6 Arduino
  - d) Kabel berwarna orange (Echo) disambungkan ke pin no 7 Arduino
3. Relay 1 digunakan pengontrol Aquarium Air Pump
  - a) Kabel berwarna merah (GND) pada relay 1 disambungkan ke pin Ground Arduino
  - b) Kabel berwarna hijau (VCC) pada relay 1 disambungkan ke pin VCC Arduino
  - c) Kabel berwarna biru (Out) pada relay 1 disambungkan ke pin 13 Arduino.
4. LCD digunakan untuk menampilkan hasil jarak
  - a) Kabel Ungu dihubungkan ke SDA Arduino
  - b) Kabel Coklat dihubungkan ke SCL Arduino
  - c) Kabel berwarna hitam disambungkan ke sambungan GND Arduino
  - d) Kabel berwarna merah disambungkan ke 5V Arduino

#### 4.5 Flowchard Sistem



Gambar 8 Flowchard system



#### 4.6 Hasil Pengujian Sistem

##### 1. Pengujian sistem

Pengujian sistem untuk memonitori pembudidayaan udang dengan memanfaatkan pengendalian air menggunakan arduino ini dimaksudkan untuk menguji semua elemen – elemen yang ada di dalam arduino apakah berjalan dengan baik atautkah ada kendala dalam pemasangan perangkat di dalam arduino uno.

Dari hasil pengujian yang dilakukan untuk memanfaatkan arduino dalam mengendalikan air ternyata berjalan dengan baik tidak ada kendala dalam elemen – elemen di dalam arduino.

##### 2. Rencana Pengujian

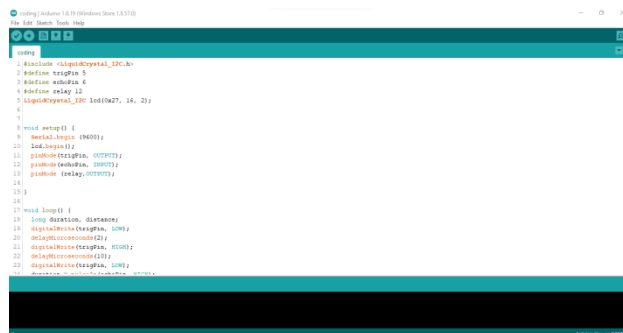
Pengujian sistem monitoring pembudidayaan udang ini den Pengujian sistem yang dilakukan untuk monitoring budidaya udang dengan memanfaatkan pengendali air lalu arduino uno ini melakukan dengan cara memonitoring perubahan batasair serta pemberian pakan menggunakan sensor ultasonik kemudian lampu akan menyala dan air akan masuk jika air dalam box berkurang banyak lebh dari setengah box, dan box otomatis akan menutup jia air sudah penuh atau sesuai takaran.

##### 3. Hasil Pengujian dengan menggunakan Lcd I2C

Dari gambar dibawah terbukti bahwa pengujian berhasil, terlihat di layar LCD ketinggian air mencapai 10 cm yang tandanya air yang ada di dalam kolam naik sebanyak 10 cm dari dasar air



Gambar 9 Pengujian menggunakan LCD I2C



Gambar 10 Kode program C++

##### 4. Tabel Pengukuran air

Tabel di bawah ini merupakan table unuk melihat hasil jarak ke water pump, jika kenaikan air kurang dari 10 cm maka pump akan terbuka untuk mengisi air, sedangkan jika lebih dari 10 cm maka pump akan tertutup dan pengisian akan berhenti

Tabel 1. Pengukuran Air

No	Jarak Pengukuran	Water Pump
1	>10 Cm	ON / Menyala
2	<10 Cm	OFF / Mati

## Kesimpulan

### 5.1 Kesimpulan Penelitian

Kesimpulannya yang didapat merupakan dalam pengukuran batas udang kita membutuhkan LCD I2C untuk memantau ketinggian didalam air yang dibutuhkan. Jika kenaikan air lebih dari 10 cm secara otomatis pump akan menutup agar air yang masuk tidak melebihi batasan. Sedangkan jika air ternyata jurang dr 10 cm maka pump akan secara otomatis membuka dan mengisi air sampai batas yang di tentukan. Teknologi ini memanfaatkan water pump sebagai pengendalian batasan air menggunakan relay.

### 5.2 Saran Penelitian

Saran dalam penelitian ini, di harapkan menjadi dasar dari penelitian lebih lanjut, mengingat banyak sekali kekurangan dalam penyusunan penelitian ini maka di usulkan beberapa saran dalam pengembangan sistem ini yaitu:

1. Pada projek ini hanya bisa mengukur suhu dan batas air sehingga perlu ada perkembangan berupa sensor Ph, salinitas, dan warna air. Agar para pembajak biasa mengira2 jika ph air naik atau suhu dalam air menngkat biasa mengatasinya secepat mungkin.
2. Adanya teknologi otomatis yang biasa mengontrol keterbatasan air dengan menghubungkan dengan HP atau laptop menggunakan website. Untuk mempermudah para penambak melakukan pengecekan dimana saja tanpa harus melihat batas air melalui LCD I2C.

## Daftar Pustaka

- [1.] Abdul Kadir. 2018. Arduino & Sensor. Penerbit Andi.
- [2.] Banzi Massimo. 2009. Getting Started With Arduino. Published by Make:Books, an imprint of Maker Media, a division of O'Reilly Media, Inc.
- [3.] Faludi Robert. 2011. Building Wireless Sensor Networks. Published by O'Reilly Media, Inc., 1005 Gravenstein Highway North, Sebastopol.
- [4.] Hac Anna. 2003. Warless Sensor Network Design. University of Hawaii at Manoa, Honolulu, USA.
- [5.] Dra. S. Rachmatun Suyanto, Ir. Enny Purbani Takarina. 2009. Panduan Budi Daya Udang Windu. Penerbit Swadaya Jakarta.
- [6.] Joni I Made, Raharjo Budi. 2011. Pemrograman C dan Implementasinya. Penerbit Informatika Bandung.
- [7.] McRoberts. M.R..2009. Arduino Starters Kit Manual. Published by Earthshine Design.

jurnal PROTOTYPE SISTEM  
MONITORING PENGARUH  
TINGGI RENDAHNYA AIR  
TERHADAP BUDIDAYA UDANG  
MENGUNAKAN INTERNET OF  
THINGS-1.docx

*by cekturnitin.aja 1*

---

**Submission date:** 03-Apr-2023 09:23AM (UTC+0300)

**Submission ID:** 2031115663

**File name:** IR\_TERHADAP\_BUDIDAYA\_UDANG\_MENGUNAKAN\_INTERNET\_OF\_THINGS-1.docx (454.04K)

**Word count:** 2491

**Character count:** 14846

# PROTOTYPE SISTEM MONITORING PENGARUH TINGGI RENDAHNYA AIR TERHADAP BUDIDAYA UDANG MENGGUNAKAN INTERNET OF THINGS (IOT)

**7** **Ria Indah Fitria\*<sup>1</sup>, Hasbi Firmansyah<sup>2</sup>, Rizki Prasetyo Tulodo<sup>3</sup>**  
*<sup>1\*</sup> Program Studi Informatika, Fakultas Teknik dan Ilmu Komputer Universitas Pancasakti, Indonesia*  
mail: <sup>1\*</sup>riaindah@upstegal.ac.id, <sup>2</sup>hasbifirmansyah@upstegal.ac.id,  
<sup>3</sup>rizki.prasetyo.tulodo@upstegal.ac.id.

## Abstrak

Membudidayakan udang ditambah dipengaruhi oleh ketepatan kondisi air yang digunakan, dan kelayakan lingkungan udang yang bisa mempengaruhi kehidupan udang. Banyak pembudidayaan udang yang gagal panen karena factor air yang kadang kurang dan lingkungan udang yang kadang tak tentu karena factor cuaca. Cuaca juga mempengaruhi kehidupan udang karena air hujan mengandung air laut yang asin atau kadar ph yang kadang tinggi dan rendah. Dengan mengembangkan teknologi yang serba canggih maka perlu di buat alat untuk mengukur tinggi rendahnya air pada tambak menggunakan LCD arduino untuk memonitori batas air yang ada di tambak. Metode yang digunakan dalam penelitian ini dengan membuat rencana, analisis, dan hasil pengujian serta melakukan pengumpulan data dengan cara observasi, dan studi literatur. Alat di rancang menggunakan Mikrokontroler Arduino Uni R3 yang di kombinasikan dengan sensor Im35, ultrasonic, rtc, ds1302, motor servo dan water pump untuk mengukur batas air, menghidupkan aerator pembuangan dan pengisian air. Kemudian menghasilkan sebuah Prototype Sistem Monitoring Pengaruh Tinggi Rendahnya Air Terhadap Budidaya Udang Menggunakan Internet Of Things (Iot)

**Kata Kunci:** Budidaya udang, Pengendalian Air, Arduino uno, Internet Of Things (IOT) Google Thinkspeak, pengaruh tinggi rendahnya air.

## Abstract

**16** Shrimp culture in ponds is strongly influenced by the accuracy of the water conditions used, and the feasibility of the shrimp environment which can affect the life of the shrimp. Many shrimp farms fail to harvest due to water factors that are sometimes lacking and the shrimp environment is sometimes uncertain due to weather factors. Weather also affects shrimp life because rainwater contains salty seawater or sometimes high and low pH levels. By developing sophisticated technology, it is necessary to make a tool to measure the level of water in ponds using an Arduino LCD to monitor the water limit in the pond. The method used in this research is to make plans, analyzes, and test results and collects data by means of observation, and literature study. The tool is designed using the Arduino Uni R3 Microcontroller which is combined with Im35, ultrasonic, rtc, ds1302 sensors, servo motors and water pumps to measure the water limit, turn on the drain aerator and fill the water. Then produce a Prototype Monitoring System Effect of High and Low Water on Shrimp Cultivation Using Internet Of Things (IoT)

**Keywords:** Shrimp cultivation, Water Control, Arduino Uno, Internet Of Things (IOT) Google Thinkspeak. Effect of high and low water.

## 1. PENDAHULUAN

Budidaya udang ditambah sangat dipengaruhi oleh ketepatan kondisi air yang digunakan, dan kelayakan lingkungan udang yang bisa mempengaruhi kehidupan udang. Banyak pembudidayaan udang yang gagal panen karena factor air yang kadang kurang dan lingkungan udang yang kadang tak tentu karena factor cuaca. Cuaca juga mempengaruhi kehidupan udang karena air hujan mengandung air laut

yang asin atau kadar ph yang kadag tinggi dan rendah. Dengan melakukan budidaya udang didalam akuarium dapat mengurangi kegagalan panen yang disebabkan oleh kondisi cuaca yang tak menentu. Budidaya udang didalam akuarium juga dapat memudahkan dalam melakukan sirkulasi air dengan menggunakan pompa air. Sirkulasi air yang dilakukan dapat meningkatkan kualitas air didalam akuarium dan juga menjaga kestabilannya, dikarenakan proses sirkulasi air akan membantu dalam memperbaiki nilai suhu.

Selain melakukan sirkulasi air, budidaya udang dalam akuarium juga bisa menggunakan lampu pijar untuk membantu memperbaiki nilai suhu. Lampu pijar akan memudahkan pembudidaya udang dalam memperbaiki nilai suhu. Suhu udang berkisar pada 28-30 derajat *celcius*. Lampu pijar akan menyala ketika suhu pada akuarium berada dibawah angka normal. Lampu pijar disini memiliki fungsi sebagai penghangat air yang ada didalam akuarium. Dalam meningkatkan oksigen pada akuarium pembudidaya biasanya menggunakan sebuah alat yang bernama aerator. Untuk menyalakan pompa air, lampu pijar dan aerator masih menggunakan tombol *on/off*.

## 2. TINJAUAN PUSTAKA

### 2.1 Pengertian Sistem

Sistem merupakan kumpulan dari komponen yang saling terhubung antara satu dengan yang lain yang akhirnya membentuk satu tujuan. "(menurut Williams dan Sawyer, 2007 : 552). Dalam sistem terdapat 3 komponen dasar yang terdapat didalamnya ( menurut O'Brian dan Marakas, 2009 : 24), seperti:

1. Input untuk masukkan sebuah elemen yang nantinya akan di proses
2. Proses untuk proses jalannya system input
3. Output menerima sistem yang telah di proses sebelumnya

### 2.2 Monitoring

Definisi Monitoring merupakan proses dari pengumpulan data dan informasi berdasar pada indicator yang di tetapkan secara sistematis dan tentang kegiatan atau program dapat dilakukan tindakan pengkoreksian untuk menyempurnakan kegiatan atau program yang selanjutnya. Monitoring juga kegiatan yang dilakukan untuk memantau, mengukur, dan menilai hasil kegiatan yang sudah dilaksanakan. Proses monitoring merupakan proses yang dilaksanakan secara rutin untuk mengukur kemampuan atau kemajuan suatu kegiatan atau program yang sudah berjalan, dalam monitoring pengumpulan data yang dilakukan untuk mengukur proses penilaian. Beberapa tujuan monitoring antara lain :

1. Menguji apakah kegiatan itu layak untuk di lanjutkan atau di hentikan saat itu juga
2. Menemukan masalah yang terjadi selama kegiatan berlangsung,
3. Membantu dalam system penilain kegiatan apaah kegiatan yang dilakaukan memiliki manfaat atau tidak bermanfaat sama sekali bagi orang lain

### 2.3 Membudidayakan Udang

Udang yang dibudidayakan di Indonesia terlebih lagi pada daerah Tegal sekitarnya merupakan udang air tawar. Jenis udang air tawar ini banyak di budayakan di tambak – tambak para petani apalagi sumber air tawar di tegal masih berlimpah. Kebanyakan masyarakat tegal membuat tambak – tambak di samping rumahnya untuk di jadikan kolam untuk membudidayakan udang sebagai mata pencarian mereka. Di dunia sekitar 80% udang di dihasilkan oleh asia dan 20% di dihasilkan oleh Amerika Dari penjelasan di atas menunjukan potensi penghasilan di Asia lebih besar dari pada Negara lain. Kebanyakan warga Asia membudidayakan udang air tawar sebagai bisnis mereka atau untuk bahan konsumsi mereka. Budidaya udang ini sangat strategis di laksanakan di Tegal mengingat bahwa Tegal merupakan daerah pesisir.

### 2.4 Arduino

Arduino adalah elektronik yang bersifat *open source*.. Arduino biasa digunakan untuk prototipe pembuatan alat sensor pendeteksi. Cara kerja audrino adalah menggunakan rangkaian sensor yan kemudian di jalankan menggunakan program untuk mendeteksi adanya pergerakan. Misalnya untuk di gunakan saat absensi menggunakan pendetesi wajah. Wajah kita akan di sensor yang kemudian akan menngidentifikasi apakah itu merupakan wajah kita ataukah bukan saat melakukan scanering.



Gambar 1 Rangkaian Arduino Uno

### 2.5 Kabel Jumper

Kabel *Jumper* ini adalah kabel elektrik untuk menghubungkan antar komponen di *breadboard* tanpa memerlukan solder. Kabel *Jumper* umumnya memiliki connector atau pin di masing-masing ujungnya. *Connector* untuk menusuk disebut *male connector*, dan *connector* untuk ditusuk disebut *female connector*.

Cara Kerja Kabel *Jumper* ; Cara kerja dari kabel jumper ini adalah menghantarkan arus listrik dari satu komponen ke komponen lainnya yang dihubungkan. Ini terjadi karena di ujung dan di dalam kabel terdapat konduktor listrik kecil yang memang fungsinya untuk menghantarkan listrik



Gambar 2 Kabel Jumper

### 2.6 Sensor Ultrasonik

HC-SR04 merupakan sebuah sensor ultrasonik yang dapat membaca jarak kurang lebih 2 cm hingga 4 meter. Sensor ini sangat mudah digunakan pada mikrokontroler karna menggunakan empat buah pin yang terdapat pada sensor tersebut, yaitu dua buah pin suplay daya untuk sensor ultrasonik dan dua buah pin trigger dan echo sebagai input dan output data dari sensor ke arduino.

Sensor ultrasonic bekerja dengan cara memancarkan gelombang suara ultrasonik sesaat dan kemudian akan menghasilkan output berupa pulsa yang sesuai dengan waktu pantulan dari gelombang suara ultrasonik yang dipancarkan sesaat kemudian kembali menuju sensor.



Gambar 3 Sensor Ultrasonik

## 2.7 Water Pump

Motor Pompa Submersible Mini Ini adalah Motor Pompa Submersible berbiaya rendah dan ukuran kecil yang dapat dioperasikan dari catu daya 2,5 ~ 6V. Ini bisa memakan waktu hingga 120 liter per jam dengan konsumsi arus yang sangat rendah yaitu 220mA. Cukup sambungkan pipa tabung ke stopkontak motor, rendam dalam air dan nyalakan. Pastikan ketinggian air selalu lebih tinggi dari motor. Dry run dapat merusak motor karena pemanasan dan juga akan menghasilkan kebisingan.



Gambar 4 Water Pump SP2800A

## 4 2.8 Relay

Relay merupakan jenis golongan saklar yang dimana beroperasi berdasarkan prinsip elektromagnetik yang dimanfaatkan untuk menggerakkan kontaktor guna menyabungkan rangkaian secara tidak langsung.

Tertutup dan terbukanya kontaktor disebabkan oleh adanya efek induksi magnet yang dihasilkan dari kumparan induktor yang dialiri arus listrik. Perbedaan dengan saklar yaitu pergerakan kontaktor pada saklar untuk kondisi on atau off dilakukan manual tanpa perlu arus listrik sedangkan relay membutuhkan arus listrik.



Gambar 5 Relay

## 2.8 Liquid Crystal Display (LCD)

Liquid Crystal Display<sup>2</sup> adalah jenis material khusus, di mana molekul-molekulnya berorientasi seolah-olah materialnya tetapi molekul-molekulnya juga dapat bergerak satu sama lain, memberikan substansi kemampuan untuk “mengalir” seolah-olah itu adalah cairan. Untuk membangun LCD, jenis tertentu dari kristal cair yang disebut kristal cair nematik twisted digunakan. Seperti namanya, mereka memiliki kemampuan untuk “memutar”, dan ini penting untuk bagaimana layar LCD bekerja. Sebuah layar kristal cair dibangun dengan menempatkan lapisan kristal cair di antara dua filter terpolarisasi. Kedua filter disusun sedemikian rupa sehingga sumbu polarisasi mereka saling tegak lurus satu sama lain.



Gambar 6 LCD i2c

## 3. METODE PENELITIAN

### 3.1 Prosedur Penelitian

Rancangan Penelitian untuk membudidayakan udang dengan memanfaatkan sensor pada arduino untuk mengendalikan ketinggian air sebagai berikut :

1. Permasalahan dapat dijadikan bahan dalam merencanakan sistem penelitian
2. Mencari referensi dalam perancangan sistem untuk pembudidayaan udang
3. Mencari alat dan bahan untuk pengujian perancangan sistem



### 3.2 Perancangan Hardware dan software

Penelitian budidaya udang memiliki dua perancangan yaitu perancangan hardware dan erancangan software, adapun rincian perancangan tersebut sebagai berikut :

1. Perancangan Hardware  
Perancangan hardware terdiri dari arduino, sensor ultrasonic, ESP8266, pompa, relay dan motor servo
2. Perancangan Software  
Perancacangan software menggunakan aplikasi arduino ide untuk menjalankan program pada arduino.

### 3.3 Metode Pengumpuln <sup>11</sup>Data

#### 1. Observasi

Observasi merupakan pengumpulan data yang dilakukan dengan cara terjun atau datang kelapangan secara langsung ke tempat tambak tambak udang yang ada disekitar tempat tinggal. Mengamati secara langsung bagaimana cara para penambak selama ini membudidayakan udang, Tambak udang dilakukan di desa randusanga, kab sigempol kec Brebes



Gambar 5 Tambak Budidaya Udang

<sup>6</sup>

#### 2. Studi Literatur / Studi Pustaka Penelitian

Studi literatur adalah mengumpulkan data dengan cara mempelajari referensi dari buku, majalah, jurnal dan artikel yang terkait perancangan sistem yang sudah dirancang.

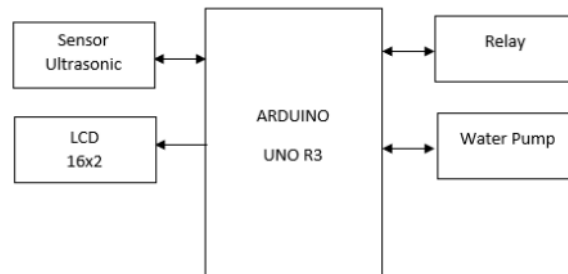
#### 4.1 Analisis Kebutuhan Alat dan Bahan Yang Dipelukan

Peralatan dan komponen hardware yang dibutuhkan antara lain :

1. Laptop, yang memiliki spesifikasi :
  - a) Processor Intel Core minimal i3 , 2.0GHz,
2. Sistem Operasi Windows 10,
  - b) Ram 4Gb,
3. Board Arduino Uno
4. Water Pump
5. Sensor Ultrasonik
6. Motor Servo
7. Relay

#### 4.2 Perancangan Sistem

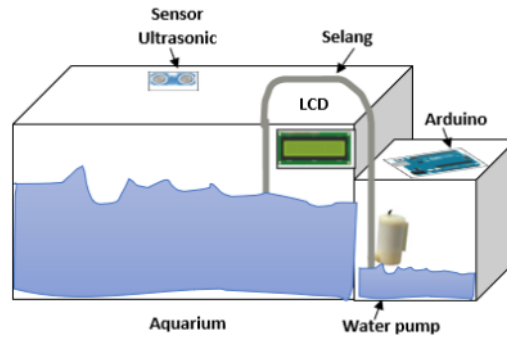
Dalam system perancangan membuka dan menutup otomatis menggunakan arduino uno berbasis sensorik. Dalam perancangan sistemnya kami menggunakan 2 tahapan yaitu melakukan tahapan hardware dan tahapan software (aplikasi). Pada perancangan ini terpasang sensor untuk mengetahui batasan tekanan air dari batas akuarium. Sendor itu berkerja saat air sudah memenuhi batasan kecapaian air. Jika air sudah mencapai batas maka sensor akan berbunyi secara otomatis katub pada penutup air secara otomatis akan tertutup. Sedangkan jika batas air kurang dari standar maka secara otomatis kutub air akan mengisi secara otomatis.



Gambar 5 Diagram Blok rancangan system

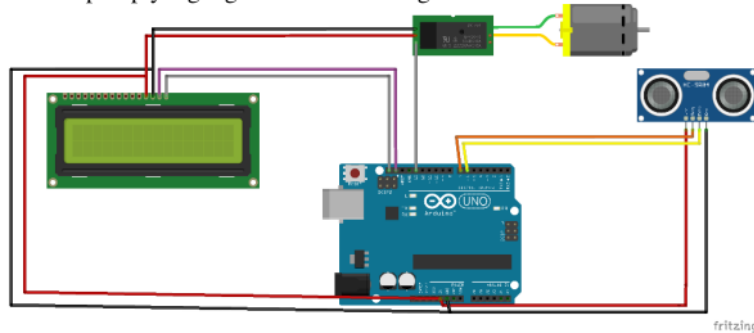
#### 4.3 Desain Input atau Output

Pada gambar 6 menampilkan seluruh bagian rancangan tambak beserta nama bagian-bagiannya. Sensor Ultrasonic digunakan untuk mengukur ketinggian air pada aquarium. Tempat penampungan air terbuat dari kotak plastik air yang akan di kontrol oleh arduino. Water Pump digunakan untuk pengisian dan pembuangan air pada rancangan tambak yang telah dibuat dengan akuarium dan menghasilkan display dalam LCD.



#### 4.4 Desain Level Air

Pada rangkain level air ini terdapat sensor ultrasonik yang digunakan untuk mengukur ketinggian air dan water pump yang digunakan untuk mengisi air.

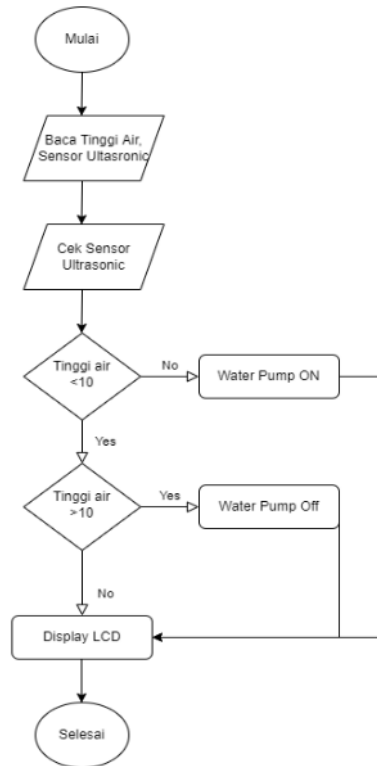


Gambar 7 Rangkaian Sensor Ultrasonik

Keterangan :

1. Waterpump sebagai alat pemompa air
  - a) Kabel Hijau dihubungkan ke relay
  - b) Kabel Kuning dihubungkan ke relay
2. Sensor Ultrasonik untuk mengukur jarak ketinggian air yang ada di kolam
  - a) Kabel berwarna hitam (GND) disambungkan ke pin GND Arduino
  - b) Kabel berwarna merah (VCC) disambungkan ke pin no 5V Arduino
  - c) Kabel berwarna kuning (Trig) disambungkan ke pin no 6 Arduino
  - d) Kabel berwarna orange (Echo) disambungkan ke pin no 7 Arduino
3. Relay 1 digunakan pengontrol Aquarium Air Pump
  - a) Kabel berwarna merah (GND) pada relay 1 disambungkan ke pin Ground Arduino
  - b) Kabel berwarna hijau (VCC) pada relay 1 disambungkan ke pin VCC Arduino
  - c) Kabel berwarna biru (Out) pada relay 1 disambungkan ke pin 13 Arduino.
4. LCD digunakan untuk menampilkan hasil jarak
  - a) Kabel Ungu dihubungkan ke SDA Arduino
  - b) Kabel Coklat dihubungkan ke SCL Arduino
  - c) Kabel berwarna hitam disambungkan ke sambungan GND Arduino
  - d) Kabel berwarna merah disambungkan ke 5V Arduino

#### 4.5 Flowchart Sistem



Gambar 8 Flowchart system

#### 4.6 Hasil Pengujian Sistem

##### 1. Pengujian sistem

Pengujian sistem untuk memonitori pembudidayaan udang dengan memanfaatkan pengendalian air menggunakan arduino ini dimaksudkan untuk menguji semua elemen – elemen yang ada di dalam arduino apakah berjalan dengan baik ataukah ada kendala dalam pemasangan perangkat di dalam arduino uno.

Dari hasil pengujian yang dilakukan untuk memanfaatkan arduino dalam mengendalikan air ternyata berjalan dengan baik tidak ada kendala dalam elemen – elemen di dalam arduino.

##### 2. Rencana Pengujian

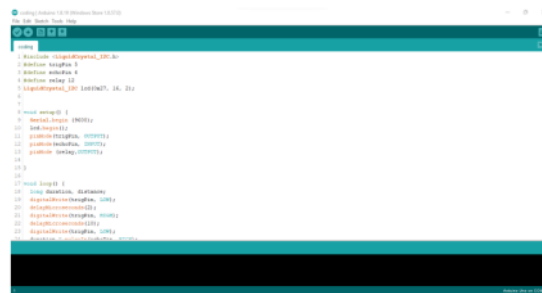
Pengujian sistem monitoring pembudidayaan udang ini dan Pengujian sistem yang dilakukan untuk monitoring budidaya udang dengan memanfaatkan pengendali air lalu arduino uno ini melakukan dengan cara memonitoring perubahan batas air serta pemberian pakan menggunakan sensor ultasonik kemudian lampu akan menyala dan air akan masuk jika air dalam box berkurang banyak lebih dari setengah box, dan box otomatis akan menutup jika air sudah penuh atau sesuai takaran.

### 3. Hasil Pengujian dengan menggunakan Lcd I2C

Dari gambar dibawah terbukti bahwa pengujian berhasil, terlihat di layar LCD ketinggian air mencapai 10 cm yang tandanya air yang ada di dalam kolom naik sebanyak 10 cm dari dasar air



Gambar 9 Pengujian menggunakan LCD I2C



Gambar 10 Kode program C++

### 4. Tabel Pengukuran air

Tabel di bawah ini merupakan table unuk melihat hasil jarak ke water pump, jika kenaikan air kurang dari 10 cm maka pump akan terbuka untuk mengisi air, sedangkan jika lebih dari 10 cm maka pump akan tertutup dan pengisian akan berhenti

Tabel 1. Pengukuran Air

No	Jarak Pengukuran	Water Pump
1	>10 Cm	ON / Menyala
2	<10 Cm	OFF / Mati

## 5. KESIMPULAN DAN SARAN

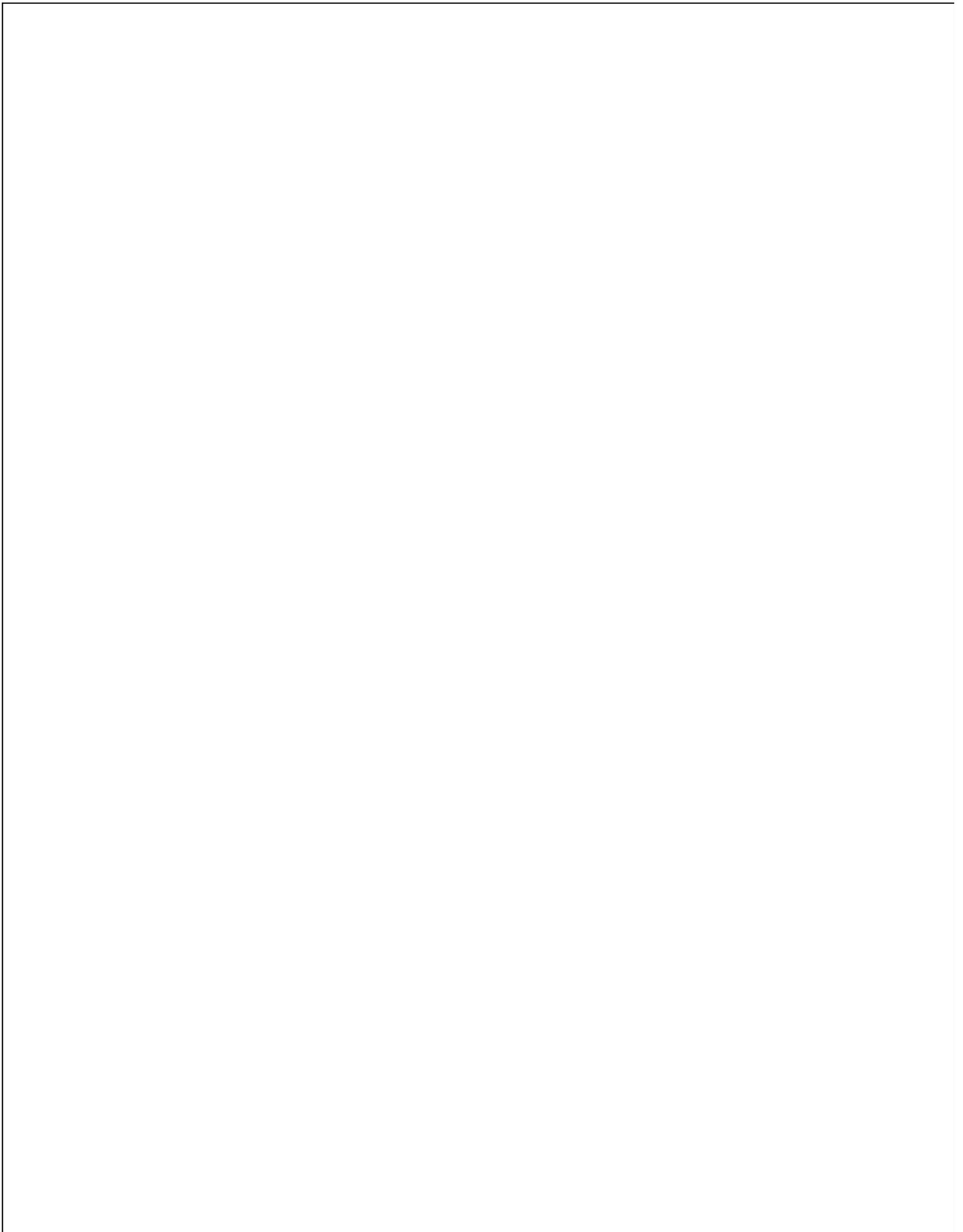
### 5.1 Kesimpulan Penelitian

Kesimpulannya yang didapat merupakan dalam pengukuran batas udang kita membutuhkan LCD I2C untuk memantau ketinggian didalam air yang dibutuhkan. Jika kenaikan air lebih dari 10 cm secara otomatis pump akan menutup agar air yang masuk tidak melebihi batasan. Sedangkan jika air ternyata jurang dr 10 cm maka pump akan secara otomatis membuka dan mengisi air sampai batas yang di tentukan. Teknologi ini memanfaatkan water pump sebagai pengendalian batasan air menggunakan relay .

### 5.2 Saran Penelitian

Saran dalam penelitian ini, di harapkan menjadi dasar dari penelitian lebih lanjut, mengingat banyak sekali kekurangan dalam penyusunan penelitian ini maka di usulkan beberapa saran dalam pengembangan sistem ini yaitu:

1. Pada projek ini hanya bisa mengukur suhu dan batas air sehingga perlu ada perkembangan berupa sensor Ph, salinitas, dan warna air. Agar para pembajak biasa mengira2 jika ph air naik atau suhu dalam air menngkat biasa mengatasinya secepat mungkin.
2. Adanya teknologi otomatis yang biasa mengontrol keterbatasan air dengan menghubungkan dengan HP atau laptop menggunakan website. Untuk mempermudah para penambak melakukan pengecekan dimana saja tanpa harus melihat batas air melalui LCD I2C.



# jurnal PROTOTYPE SISTEM MONITORING PENGARUH TINGGI RENDAHNYA AIR TERHADAP BUDIDAYA UDANG MENGGUNAKAN INTERNET OF THINGS-1.docx

## ORIGINALITY REPORT

**21** %  
SIMILARITY INDEX

**20** %  
INTERNET SOURCES

**4** %  
PUBLICATIONS

**12** %  
STUDENT PAPERS

## PRIMARY SOURCES

<b>1</b>	<b>Submitted to Korea University of Technology and Education</b> Student Paper	<b>4</b> %
<b>2</b>	<b>perbedaan.budisma.net</b> Internet Source	<b>4</b> %
<b>3</b>	<b>digilibadmin.unismuh.ac.id</b> Internet Source	<b>3</b> %
<b>4</b>	<b>frid.ittelkom-pwt.ac.id</b> Internet Source	<b>3</b> %
<b>5</b>	<b>docplayer.info</b> Internet Source	<b>1</b> %
<b>6</b>	<b>eprints.poltektegal.ac.id</b> Internet Source	<b>1</b> %
<b>7</b>	<b>ejurnal.teknokrat.ac.id</b> Internet Source	<b>1</b> %
<b>8</b>	<b>repository.bsi.ac.id</b> Internet Source	<b>1</b> %



9	Submitted to Universitas Pelita Harapan Student Paper	1 %
10	Submitted to Bogazici University Student Paper	<1 %
11	text-id.123dok.com Internet Source	<1 %
12	journal.uin-alauddin.ac.id Internet Source	<1 %
13	digilib.uin-suka.ac.id Internet Source	<1 %
14	eprints.itn.ac.id Internet Source	<1 %
15	www.coursehero.com Internet Source	<1 %
16	www.teses.usp.br Internet Source	<1 %

Exclude quotes Off

Exclude matches Off

Exclude bibliography Off