

**PENGARUH PENAMBAHAN TEPUNG SAGU TERHADAP KEKUATAN MEKANIK
PLASTIK PADA PROSES DAUR ULANG LIMBAH PLASTIK**M. Fajar Sidiq^{1*}, Soebyakto², Fiqih Amirullah Akbar³**ABSTRAK**

Plastik yang digunakan saat ini merupakan polimer sintetik, terbuat dari minyak bumi (*non-renewable*) yang tidak dapat terdegradasi oleh mikroorganisme di lingkungan. Untuk mengatasi masalah tersebut dilakukan pembuatan plastik *biodegradable* dengan mencampur plastik sintesis dengan polimer alam. Tepung sagu/tepung aren adalah pati dari pohon sagu yang merupakan bahan baku dari pembuatan *plastik biodegradable* atau plastik yang dapat terurai secara alami oleh mikroorganisme dan terurai lebih cepat dari plastik sintesis biasa dan yang lebih penting lagi adalah menambah sifat mekanis menjadi lebih besar lagi. Maka dari itu penulis membuat penelitian tentang penambahan tepung sagu sebagai bahan baku komposit plastik *polypropylene*. yang akan diuji dengan metode pengujian tarik, kekerasan, dan bending. Variabel dalam penelitian ini terdiri dari variabel bebas yang terdiri dari empat variasi yaitu perbandingan: 100%:0%, 95%:5%, 90%:10%, dan 85%:15% . Hasil penelitian ini yaitu rata-rata kekuatan tarik komposit 100%:0% sebesar 12,38 MPa, rata-rata kekuatan tarik komposit 95%:5% sebesar 12,92 MPa, rata-rata kekuatan tarik komposit 90%:10% sebesar 12,78 MPa. rata-rata kekuatan tarik komposit 85%:15% sebesar 16,29 MPa. Rata-rata kekuatan dampak komposit 100%:0% sebesar 0,035 J/mm², rata-rata kekuatan dampak komposit 95%:5% sebesar 0,047 J/mm², rata-rata kekuatan dampak komposit 90%:10% sebesar 0,046 J/mm², rata-rata kekuatan dampak komposit 85%:15% sebesar 0,044 J/mm². Rata-rata kekuatan *bending* komposit 100%:0% sebesar 16,92 MPa, rata-rata kekuatan *bending* komposit 95%:5% sebesar 24,31 MPa, rata-rata kekuatan *bending* komposit 90%:10% sebesar 16,46 MPa, rata-rata kekuatan *bending* komposit 85%:15% sebesar 18,07 MPa. Hasil pengujian menunjukkan bahwa komposit 95%:5% memiliki kekuatan dampak, dan kekuatan bending lebih tinggi jika dibandingkan dengan komposit yang lain, walaupun di pengujian tarik masih lebih tinggi komposit 85%:15%.

Kata Kunci: *Komposit, Plastik Polipropilena, Tepung Sagu*

PENDAHULUAN

Produksi sampah di Indonesia menduduki peringkat kedua penghasil sampah domestik yaitu sebesar 5,4 juta ton pertahun, berdasarkan data persampahan domestik insonesia, jumlah sampah plastik tersebut merupakan 14% dari total produksi sampah di Indonesia (Indonesia Solid Waste Asosiation, 2015).

^{1,2,3} Program Studi Teknik Mesin, Fakultas Teknik Universitas Pancasakti Tegal, Indonesia

*Corresponding Author:

mr_paimin@yahoo.com

Plastik yang digunakan saat ini merupakan polimer sintetik, terbuat dari minyak bumi (non-renewable) yang tidak dapat terdegradasi oleh mikroorganisme di lingkungan. Salah satu dari jenis plastik tersebut adalah polipropilen (PP). Salah satu jenis teratas berdasarkan jumlahnya adalah sampah jenis polipropilen. Polipropilen merupakan jenis plastik yang sering digunakan karena memiliki sifat tahan terhadap bahan kimia (Sahwan, Martono, Wahyono, & Wisoyodharmo, 2005).

Polipropilen merupakan termoplastik yang terbuat dari monomer propilena yang memiliki sifat kaku, tidak berbau, dan tahan terhadap bahan kimia pelarut, asam, dan basa, banyak digunakan dalam berbagai aplikasi seperti komponen otomotif, pengeras suara, peralatan laboratorium, wadah atau kontener yang digunakan berulang kali, dan banyak produk lain yang menggunakan bahan polipropilen.

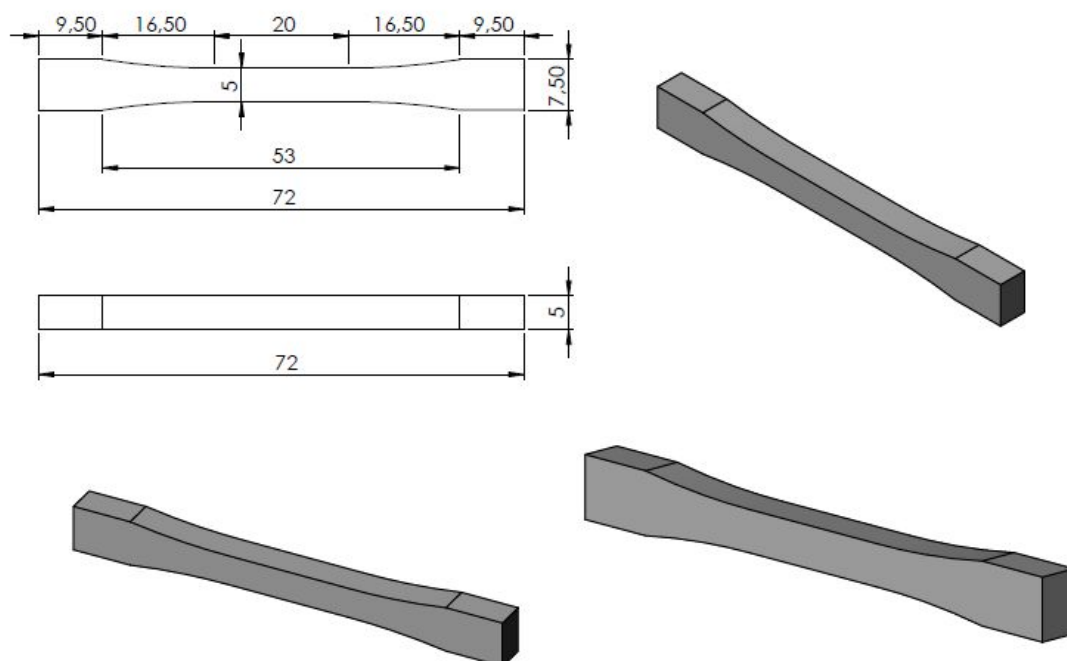
Polipropilen memiliki titik lebur 160 C (320 F). sebagaimana yang ditentukan oleh Differential Scanning Calorimetry (DSC) meskipun memiliki sifat mekanik yang tinggi plastik ini tidak dapat didegradasi oleh lingkungan, untuk mengatasi masalah tersebut dilakukan pembuatan plastik biodegradable dengan mencampur plastik sintesis dengan polimer alam. Polimer alam memiliki beberapa kelemahan diantaranya sifat mekanik yang rendah, tidak tahan suhu tinggi, dan getas. Oleh karena itu pencampuran plastik sintesis dengan serat alam diharapkan menghasilkan sifat mekanik yang tinggi, dan mampu terurai oleh mikroorganisme.

Pati juga dapat dimanfaatkan sebagai bahan pembuatan biodegradable plastik (bioplastik), Teknologi pembuatan plastik biodegradable berbahan dasar pati sudah mulai dikembangkan di Indonesia sejak beberapa waktu yang lalu (Kamsiati, Herawati, & Purwani, 2017). Tepung sagu/tepung aren adalah pati dari pohon sagu yang memiliki kandungan selulosa sebesar 20% dan kandungan lignin sebesar 21% (kiat). Kandungan inilah yang merupakan bahan baku dari pembuatan plastik biodegradable atau plastik yang dapat terurai secara alami oleh mikroorganisme dan terurai lebih cepat dari plastik sintesis biasa dan yang lebih penting lagi adalah menambah sifat mekanis menjadi lebih besar lagi.

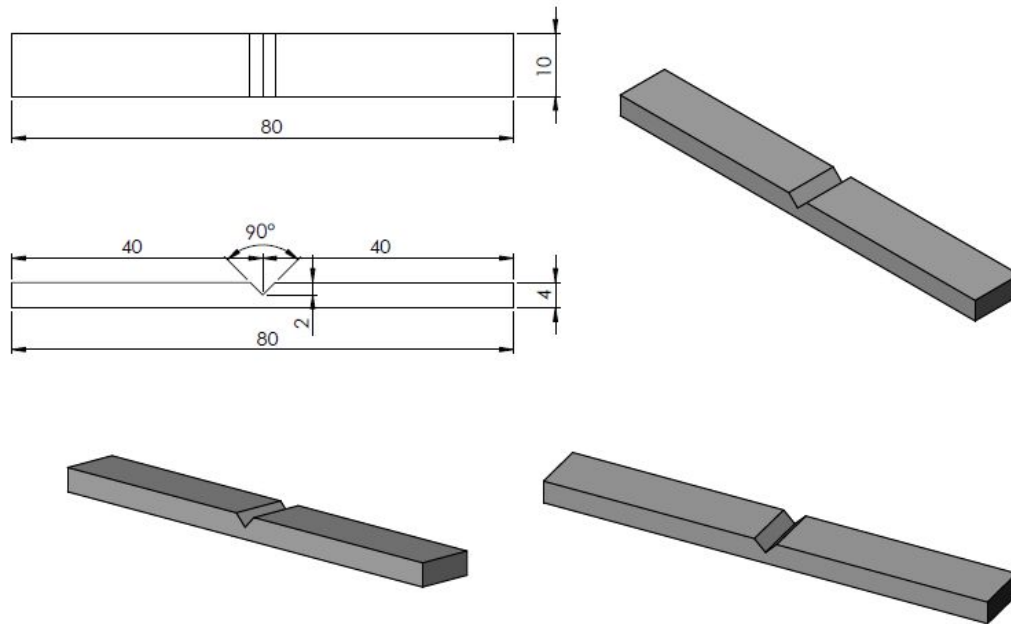
METODOLOGI

1. Proses Pembuatan Spesimen

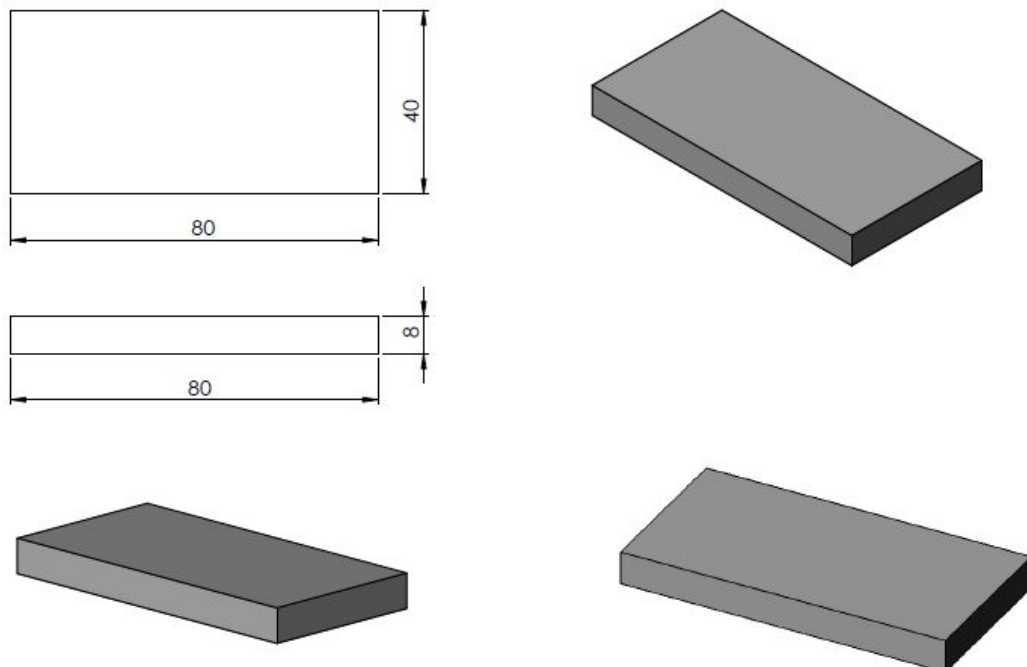
Dalam penelitian ini diawali dengan persiapan alat dan bahan berupa limbah plastik. Untuk memperoleh plastik daur ulang digunakan mesin penghancur plastik (Ropi'i & M. Fajar Sidiq, 2019). Sementara itu tepung sagu juga dipersiapkan dengan cara diayak supaya didapatkan tepung sagu yang halus. Setelah itu bahan material dicampur hingga rata. Kemudian masukan kedalam mesin injeksi plastik dan dimasukkan ke dalam cetakan dan dinginkan. Proses pembentukan produk plastik membutuhkan variasi parameter dari mesin injeksi antara lain suhu pemanas, suhu leleh, pendinginan, waktu tahan, kecepatan injeksi. Parameter tersebut dapat mempengaruhi hasil produk, sehingga harus menemukan variasi yang cocok sesuai dengan produknya (Sidiq, Taufiqi, & Hidayat, 2020). Selanjutnya yaitu proses pembentukan spesimen sesuai standar masing-masing pengujian. Standar uji tarik mengacu pada standar ASTM D638, standar uji impak mengacu pada standar ISO 179, dan standar uji *bending* mengacu pada standar ASTM D790 02.



Gambar 1. Sampel uji tarik



Gambar 2. Sampel uji impak



Gambar 3. Sampel Uji Bending

2. Variabel Penelitian

Adapun variabel-variabel yang digunakan dalam penelitian ini antara lain sebagai berikut.

a. Variabel Bebas

Variabel bebas dalam penelitian ini adalah perbandingan campuran fraksi berat dari plastik polipropilena (PP) dengan serbuk/tepung sagu: 100%; 95%; 90%; 85%.

b. Variabel Terikat

Sedangkan variabel terikat pada penelitian ini adalah analisa terhadap sifat mekanik material yaitu pengujian tarik, dan kekuatan impak dan pengujian *bending*.

3. Teknik Analisis Data

Teknik analisis data yang digunakan dalam penelitian ini yaitu dengan pengujian yang terdiri dari:

a) Uji Tarik

Untuk mengetahui kekuatan tarik dari suatu benda dapat menggunakan persamaan berikut.

$$\sigma = \frac{P}{A} \dots\dots\dots (1)$$

Keterangan:

σ = Kekuatan Tarik (kgf/mm²)

P = Beban Maksimum (kgf)

A = Luas Penampang (mm²)

b) Uji Impak

Pengujian ini bermanfaat untuk memperlihatkan penurunan keuletan dan kekuatan impak material berstruktur pada temperatur rendah. Sedangkan kekuatan impak benda uji dapat dihitung dengan menggunakan persamaan berikut ini.

$$Ech = \frac{W}{bi - hi} \dots\dots\dots (2)$$

Keterangan:

- Ech = Kekuatan Impak (J/mm²)
- W = Energi Serap Benda Uji (J)
- bi = Lebar Benda Uji Impak (mm)
- hi = Panjang Benda Uji Impak (mm)

c) Uji *Bending*

Kekuatan *bending* atau *modulus of rupture* dapat dihitung dengan menggunakan persamaan berikut ini.

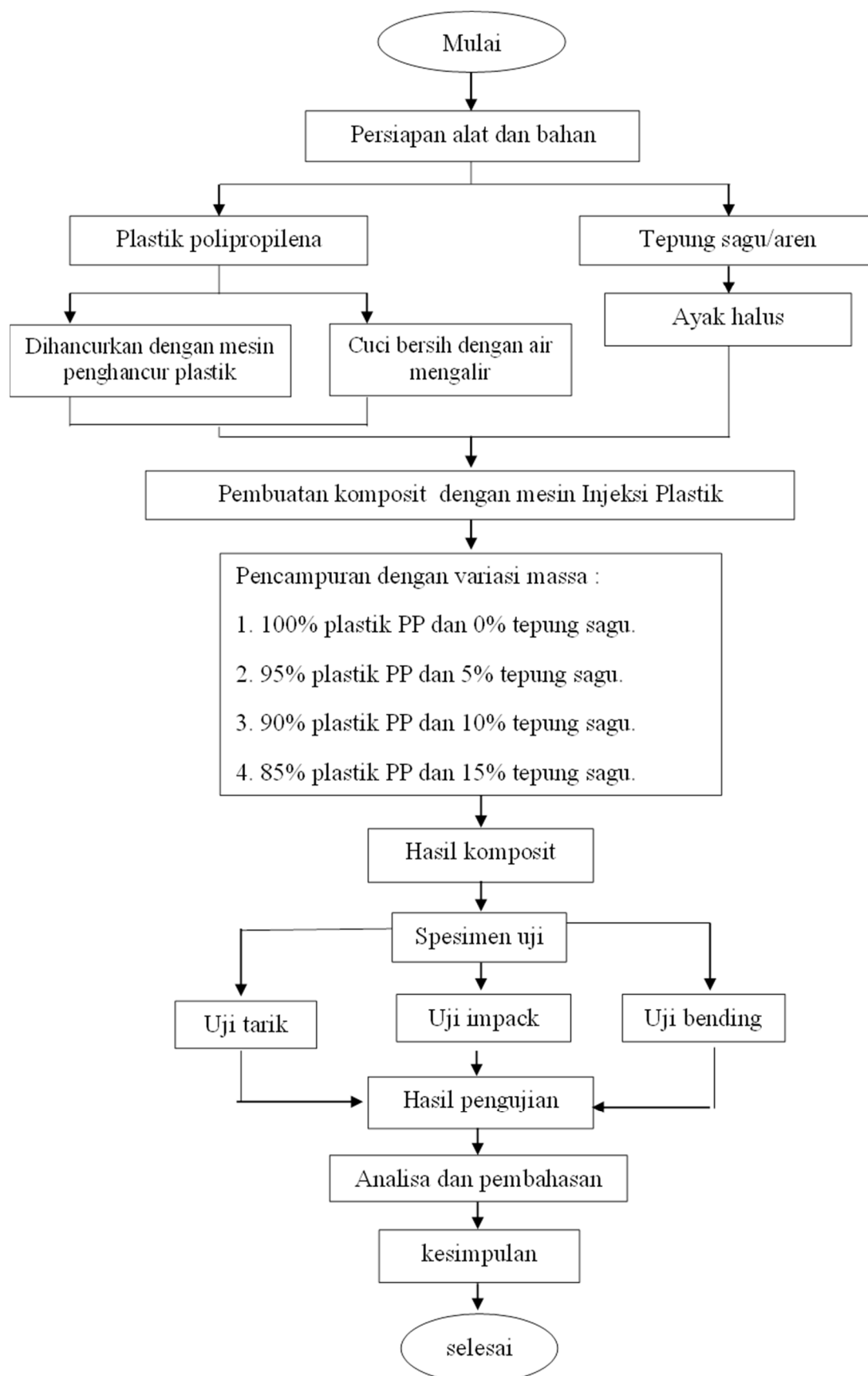
$$\sigma_b = \frac{3PL}{2bd^2} \dots\dots\dots (3)$$

Keterangan:

- σ_b = Kekuatan *Bending* (kgf/mm²)
- P = Pembebanan *Bending* Maksimum (kgf)
- b = Lebar Spesimen (mm)
- L = Panjang Span (mm)
- d = Panjang Spesimen (mm)

4. Diagram Alur Penelitian

Berikut ini adalah diagram alur dalam penelitian ini.



HASIL PENELITIAN

Uji Tarik

Uji tarik dilakukan dengan mesin uji Shimadzu Servo Pulser tahun 1987 No. 86839 type EHF-EB20 dengan kapasitas ± 20 ton. Ukuran spesimen dalam uji tarik mengacu pada standar ASTM D638. Tabel 1 merupakan hasil uji tarik komposit plastik polipropilena dengan tepung sagu.

Tabel 1. Hasil Uji Tarik Komposit Plastik dengan Tepung Sagu

Spec. Code	Lebar (mm)	Tebal (mm)	ΔL (mm)	Pmaks (KN)	Beban Mesin (KN)	Tegangan (MPa)	Regangan (%)	Rata-Rata Tegangan (MPa)
<i>Komposit</i>	5,39	5,06	0,38	0,39	200	14,30	1,52	
<i>100%+</i>	5,64	5,10	0,39	0,33	200	11,47	1,56	12,38
<i>0%</i>	5,40	5,05	0,38	0,31	200	11,37	1,52	
<i>komposit</i>	5,56	5,05	0,29	0,41	200	14,60	1,16	
<i>95%+5%</i>	5,54	5,00	0,36	0,34	200	12,27	1,44	12,92
	5,64	5,07	0,34	0,34	200	11,89	1,36	
<i>Komposit</i>	5,58	5,00	0,36	0,46	200	16,49	1,44	
<i>90%+</i>	5,64	5,06	0,35	0,31	200	10,86	1,40	12,78
<i>10%</i>	5,63	5,01	0,39	0,31	200	10,99	1,96	
<i>komposit</i>	5,67	5,01	0,79	0,52	200	18,31	3,16	
<i>85%+</i>	5,62	5,04	0,33	0,58	200	20,48	1,32	16,29
<i>15%</i>	5,68	5,06	0,32	0,29	200	10,09	1,28	

Uji Impak

Uji impak dilakukan dengan mesin uji KARL FRANK GMBH type 53580 Werk-Nr 14373. Ukuran spesimen dalam uji impak mengacu pada standar ISO 179. Hasil pengujian impak seperti pada Tabel 2.

Tabel.2. Hasil Uji Impak Komposit Plastik Polipropilena Dengan Tepung Sagu

Spesimen		(G)	(R)	(α)	(β)	(W)		Rata-
Fraksi		Berat	Panjang	Sudut	Sudut	A ₀	Harga	Rata
Berat	Ke	Pendulum	Pendulum	Awal	Akhir	(mm ²)	Impak	Harga
Serat		(N)	(m)	($^{\circ}$)	($^{\circ}$)		(J/mm ²)	Impak
								(J/mm ²)
<i>Komposit</i> <i>100%+0%</i>	1	196	0,8	30	29,00	51,52	1,4	0,027
	2	196	0,8	30	28,50	50,77	2,0	0,040
	3	196	0,8	30	28,50	53,21	2,0	0,038
<i>Komposit</i> <i>95%+5%</i>	1	196	0,8	30	28,50	48,22	2,0	0,042
	2	196	0,8	30	28,00	47,21	2,7	0,057
	3	196	0,8	30	28,50	49,36	2,0	0,041
<i>Komposit</i> <i>90%+10%</i>	1	196	0,8	30	28,50	47,86	2,0	0,043
	2	196	0,8	30	28,00	49,10	2,7	0,055
	3	196	0,8	30	28,50	50,18	2,0	0,041
<i>Komposit</i> <i>85%+15%</i>	1	196	0,8	30	28,50	50,92	2,0	0,040
	2	196	0,8	30	28,00	50,83	2,7	0,053
	3	196	0,8	30	28,50	51,86	2,0	0,039

Uji Bending

Uji *bending* dilakukan dengan mesin uji Torsee's Universal Testing Machine tahun 1987 MFG No. 20647 type AMU-5-DE dengan kapasitas ± 5 tonf. Ukuran spesimen dalam uji *bending* mengacu pada standar ASTM D790 02. Hasil dari pengujian bending ditampilkan pada Tabel 3.

Tabel 3. Hasil Uji Bending Komposit Plastik Polipropilena Dengan Tepung Sagu

Spesimen		(d)	(b)	(L)	(P)	(σ_b)	Rata- Rata Kekuatan Bending (MPa)
Fraksi Berat Serat	Ke Spesimen	Tebal (mm)	Lebar Spesimen (mm)	Jarak Tumpuan (mm)	Beban (KN)	Kekuatan Bending (MPa)	
<i>Komposit</i> 100%+0%	1	8,36	40,24	80	0,61	16,27	16,92
	2	8,19	40,33	80	0,60	16,63	
	3	8,11	40,20	80	0,63	17,87	
<i>Komposit</i> 95%+5%	1	8,00	40,25	80	0,86	25,04	24,31
	2	8,10	40,50	80	0,87	24,56	
	3	7,92	40,47	80	0,79	23,34	
<i>Komposit</i> 90%+10%	1	8,08	40,18	80	0,55	15,73	16,46
	2	8,00	40,38	80	0,55	15,96	
	3	8,03	40,09	80	0,61	17,70	
<i>Komposit</i> 85%+15%	1	8,20	40,37	80	0,64	17,68	18,07
	2	8,13	40,23	80	0,68	19,18	
	3	8,07	40,47	80	0,61	17,36	

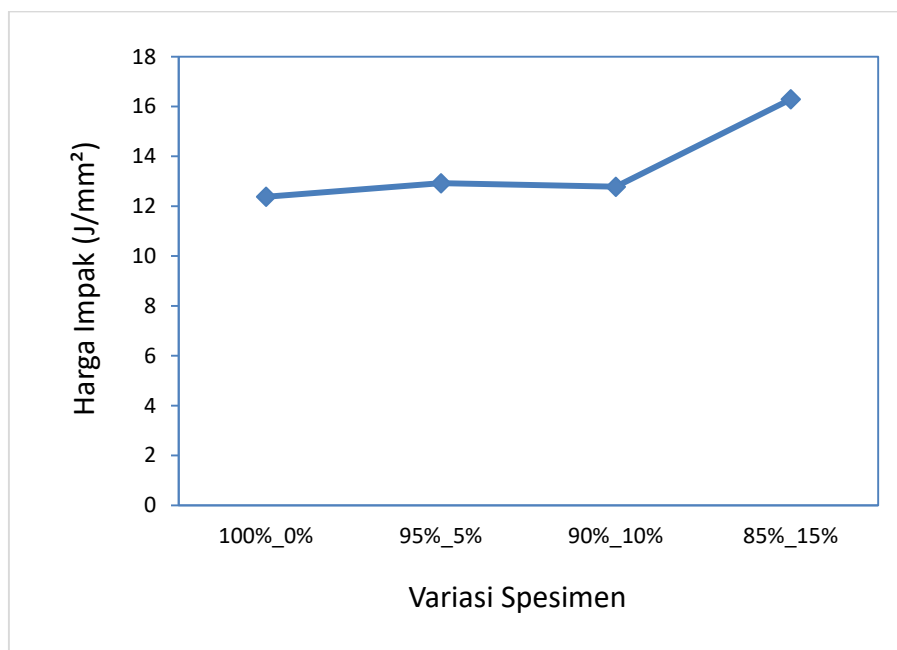
Pembahasan

Berdasarkan pengujian mengenai uji tarik, uji impak, dan uji *bending* pada plastik polipropilena dengan tepung sagu diperoleh hasil sebagai berikut.

1. Uji Tarik

Berdasarkan hasil uji Tarik pada Gambar 1 dapat diketahui bahwa rata-rata kekuatan tarik plastik polipropilena dengan perbandingan 100% plastik PP : 0% tepung sagu sebesar 12,38 MPa, rata-rata kekuatan Tarik plastik polipropilena 95% : 5% tepung sagu sebesar 12,92 MPa, rata-rata kekuatan tarik plastik polipropilena 90% : 10% tepung sagu sebesar 12,78 MPa., rata-rata kekuatan tarik plastik polipropilena 85% : 15% tepung sagu sebesar 16,29 MPa. Sehingga dapat disimpulkan bahwa komposit Plastik dengan perbandingan plastik polipropilena 85% : 15% tepung sagu memiliki kekuatan tarik paling besar diantara komposit yang lain, ternyata penambahan tepung sagu pada komposit ini

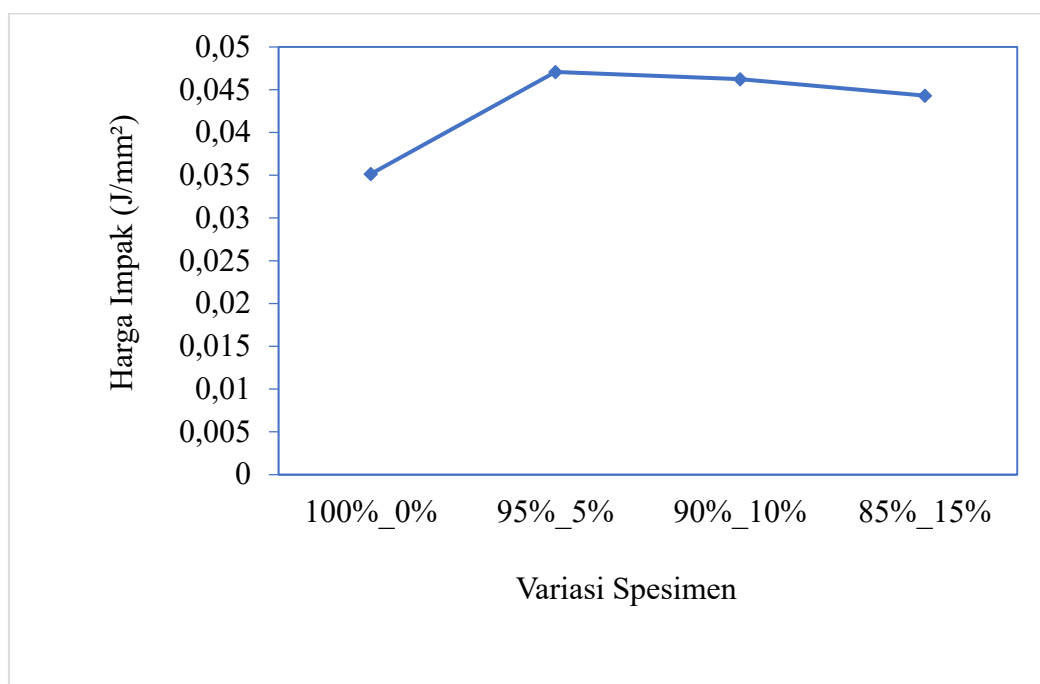
memberikan pengaruh yang sangat signifikan. Komposit plastik polipropilena 85%:15% tepung sagu memiliki kekuatan tarik lebih besar jika dibandingkan dengan komposit lainnya bahkan lebih besar dari raw materialnya.



Gambar 1. Hasil Uji Tarik

2. Uji Impak

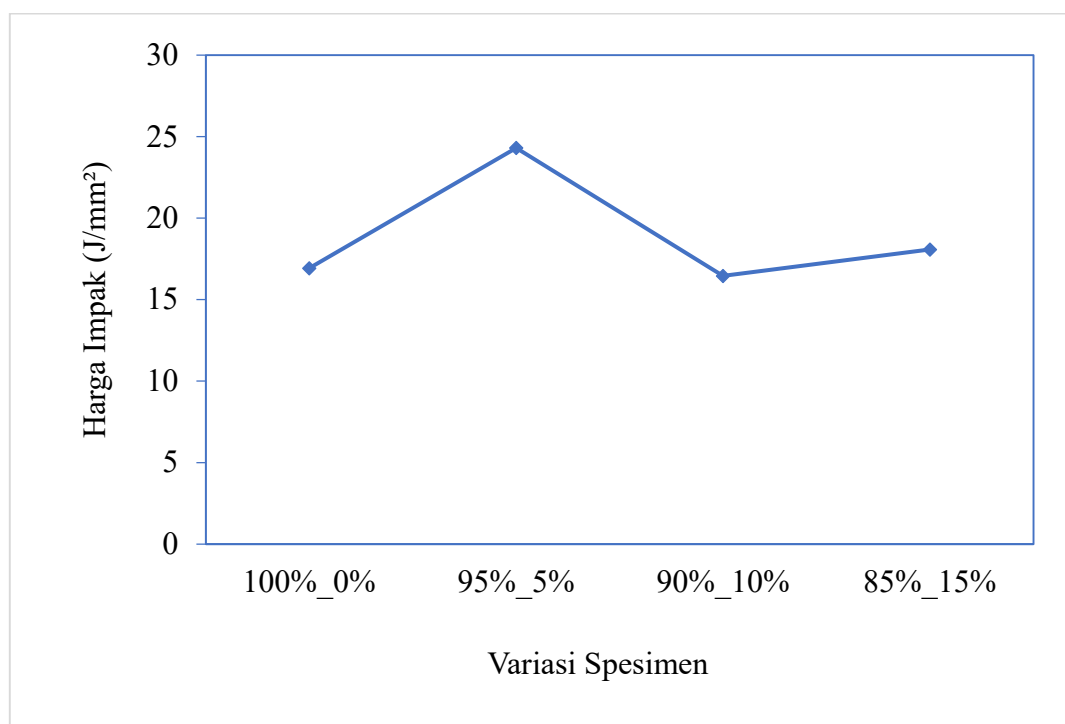
Berdasarkan hasil uji impak seperti pada Gambar 2 dapat diketahui bahwa rata-rata kekuatan impack plastik dengan perbandingan polipropilena 100% : 0% tepung sagu sebesar 0,035J/mm², rata-rata kekuatan impak plastik polipropilena 95% : 5% tepung sagu sebesar 0,047J/mm², rata-rata kekuatan impak plastik polipropilena 90% : 10% tepung sagu sebesar 0,046J/mm². Rata-rata kekuatan impak plastik polipropilena 85% : 15% tepung sagu sebesar 0,044J/mm². Sehingga dapat disimpulkan bahwa penambahan tepung sagu sebagai pengisi plastik polipropilena berpengaruh terhadap kekuatan impak. plastik dengan perbandingan polipropilena 95% : 5% tepung sagu memiliki kekuatan impak lebih besar dari komposit yang lain bahkan lebih besar dari raw materialnya.



Gambar 2. Hasil Uji Impak

3. Uji *Bending*

Berdasarkan hasil uji *bending* seperti pada Gambar 3 dapat diketahui bahwa rata-rata kekuatan plastik polipropilena 100% : 0% tepung sagu sebesar 16,92 MPa, rata-rata kekuatan *bending* plastik polipropilena 95% : 5% tepung sagu sebesar 24,31 MPa, rata-rata kekuatan *bending* plastik polipropilena 90% : 10% tepung sagu sebesar 16,46 MPa., rata-rata kekuatan *bending* plastik polipropilena 85% : 15% tepung sagu sebesar 18,07 MPa. Sehingga dapat disimpulkan bahwa penambahan tepung sagu sebagai pengisi plastik polipropilena berpengaruh terhadap kekuatan *bending*. Plastik polipropilena 95% : 5% tepung sagu memiliki kekuatan *bending* lebih besar diantara komposit yang lain bahkan lebih besar dari raw materialnya.

Gambar 3. Hasil Uji *Bending*

KESIMPULAN

Setelah dilakukan pengujian, pengolahan data, dan analisis data maka dapat disimpulkan bahwa dengan penambahan tepung sago mengubah kekuatan mekanik dari material plastik *biodegradable* yang dihasilkan.

Hasil penelitian ini yaitu rata-rata kekuatan tarik komposit 100%:0% sebesar 12,38 MPa, rata-rata kekuatan tarik komposit 95%:5% sebesar 12,92 MPa, rata-rata kekuatan tarik komposit 90%:10% sebesar 12,78 MPa. rata-rata kekuatan tarik komposit 85%:15% sebesar 16,29 MPa. Rata-rata kekuatan impak komposit 100%:0% sebesar 0,035 J/mm², rata-rata kekuatan impak komposit 95%:5% sebesar 0,047 J/mm², rata-rata kekuatan impak komposit 90%:10% sebesar 0,046 J/mm², rata-rata kekuatan impak komposit 85%:15% sebesar 0,044 J/mm². Rata-rata kekuatan *bending* komposit 100%:0% sebesar 16,92 MPa, rata-rata kekuatan *bending* komposit 95%:5% sebesar 24,31 MPa, rata-rata kekuatan *bending* komposit 90%:10% sebesar 16,46 MPa, rata-rata kekuatan *bending* komposit 85%:15% sebesar 18,07 MPa. Hasil pengujian menunjukkan bahwa komposit 95%:5% memiliki kekuatan impak, dan kekuatan *bending* lebih tinggi jika dibandingkan dengan komposit yang lain, walaupun di pengujian tarik masih lebih tinggi komposit 85%:15%

DAFTAR PUSTAKA

- Kamsiati, E., Herawati, H., & Purwani, E. Y. (2017). Potensi Pengembangan Plastik Biodegradable Berbasis Pati Sagu Dan Ubikayu Di Indonesia / The Development Potential of Sago and Cassava Starch-Based Biodegradable Plastik in Indonesia. *Jurnal Penelitian Dan Pengembangan Pertanian*, 36(2), 67. <https://doi.org/10.21082/jp3.v36n2.2017.p67-76>
- Ropi'i, I., & M. Fajar Sidiq. (2019). Analisis Sifat Mekanik Material Shaft Mata Pisau Pada Mesin Penghancur Plastik Menggunakan Baja ST 41. In *2nd Mechanical Engineering National Convergence* (Vol. 2, pp. 1–7). <https://doi.org/10.1016/j.agrformet.2007.11.012>
- Sahwan, F. L., Martono, D. H., Wahyono, S., & Wisoyodharmo, L. A. (2005). Sistem Pengelolaan Limbah Plastik di Indonesia. *Jurnal Sistem Pengolahan Limbah J. Tek. Ling. P3TL-BPPT*, 6(1), 311–318.
- Sidiq, M. F., Taufiqi, A. K., & Hidayat, R. (2020). Analisa variasi suhu pemanas mesin injeksi plastik pada pengolahan limbah plastik, *II*(1), 1–6.

PENGARUH PENAMBAHAN TEPUNG SAGU TERHADAP KEKUATAN MEKANIK PLASTIK PADA PROSES DAUR ULANG LIMBAH PLASTIK

by Sidiq Fajar

Submission date: 13-Feb-2023 07:55PM (UTC+0700)

Submission ID: 2013067606

File name: 6322-17422-1-PB_5.pdf (506.79K)

Word count: 2731

Character count: 14134

PENGARUH PENAMBAHAN TEPUNG SAGU TERHADAP KEKUATAN MEKANIK
PLASTIK PADA PROSES DAUR ULANG LIMBAH PLASTIKM. Fajar Sidiq^{1*}, Soebyakto², Fiqih Amirullah Akbar³

ABSTRAK

Plastik yang digunakan saat ini merupakan polimer sintetik, terbuat dari minyak bumi (*non-renewable*) yang tidak dapat terdegradasi oleh mikroorganisme di lingkungan. Untuk mengatasi masalah tersebut dilakukan pembuatan plastik *biodegradable* dengan mencampur plastik sintetis dengan polimer alam. Tepung sagu/tepung aren adalah pati dari pohon sagu yang merupakan bahan baku dari pembuatan plastik *biodegradable* atau plastik yang dapat terurai secara alami oleh mikroorganisme dan terurai lebih cepat dari plastik sintetis biasa dan yang lebih penting lagi adalah menambah sifat mekanis menjadi lebih besar lagi. Maka dari itu penulis membuat penelitian tentang penambahan tepung sagu sebagai bahan baku komposit plastik *polypropylene* yang akan diuji dengan metode pengujian tarik, kekerasan, dan bending. Variabel dalam penelitian ini terdiri dari variabel bebas yang terdiri dari empat variasi yaitu perbandingan: 100%:0%, 95%:5%, 90%:10%, dan 85%:15%. Hasil penelitian ini yaitu rata-rata kekuatan tarik komposit 100%:0% sebesar 12,38 MPa, rata-rata kekuatan tarik komposit 95%:5% sebesar 12,92 MPa, rata-rata kekuatan tarik komposit 90%:10% sebesar 12,78 MPa, rata-rata kekuatan tarik komposit 85%:15% sebesar 16,29 MPa. Rata-rata kekuatan impact komposit 100%:0% sebesar 0,035 J/mm², rata-rata kekuatan impact komposit 95%:5% sebesar 0,047 J/mm², rata-rata kekuatan impact komposit 90%:10% sebesar 0,046 J/mm², rata-rata kekuatan impact komposit 85%:15% sebesar 0,044 J/mm². Rata-rata kekuatan bending komposit 100%:0% sebesar 16,92 MPa, rata-rata kekuatan bending komposit 95%:5% sebesar 24,31 MPa, rata-rata kekuatan bending komposit 90%:10% sebesar 16,46 MPa, rata-rata kekuatan bending komposit 85%:15% sebesar 18,07 MPa. Hasil pengujian menunjukkan bahwa komposit 95%:5% memiliki kekuatan impact, dan kekuatan bending lebih tinggi jika dibandingkan dengan komposit yang lain, walaupun di pengujian tarik masih lebih tinggi komposit 85%:15%.

Kata Kunci: Komposit, Plastik Polipropilena, Tepung Sagu

PENDAHULUAN

Produksi sampah di Indonesia menduduki peringkat kedua penghasil sampah domestik yaitu sebesar 5,4 juta ton pertahun, berdasarkan data persampahan domestik Indonesia, jumlah sampah plastik tersebut merupakan 14% dari total produksi sampah di Indonesia (Indonesia Solid Waste Association, 2015).

12

^{1, 2, 3} Program Studi Teknik Mesin, Fakultas Teknik Universitas Pancasakti Tegal, Indonesia

*Corresponding Author:

mr_paimin@yahoo.com

e-ISSN: 2579-9738
p-ISSN: 1693-3451

¹ Plastik yang digunakan saat ini merupakan polimer sintetik, terbuat dari minyak bumi (non-renewable) yang tidak dapat terdegradasi oleh mikroorganisme di lingkungan. Salah satu dari jenis plastik tersebut adalah polipropilen (PP). Salah satu menempati peringkat teratas berdasarkan jumlahnya adalah sampah jenis polipropilen. Polipropilen merupakan jenis plastik yang sering digunakan karena memiliki sifat tahan terhadap bahan kimia (Sahwan, Martono, Wahyono, & Wisoyodharmo, 2005).

¹ Polipropilen merupakan termoplastik yang terbuat dari monomer propilena yang memiliki sifat kaku, tidak berbau, dan tahan terhadap bahan kimia pelarut, asam, dan basa, banyak digunakan dalam berbagai aplikasi seperti komponen otomotif, pengeras suara, peralatan laboratorium, wadah atau kontener yang digunakan berulang kali, dan banyak banyak lagi produk yang menggunakan bahan polipropilen.

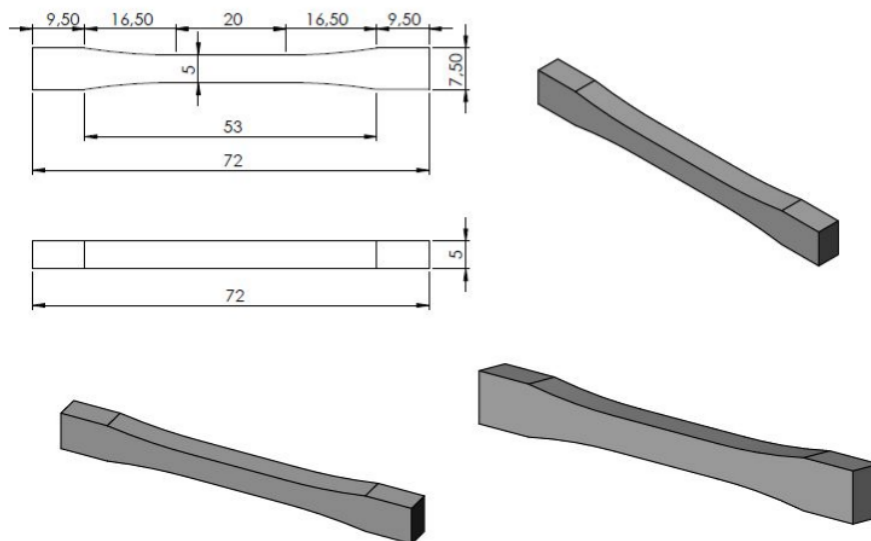
Polipropilen memiliki titik lebur 160 C (320 F). sebagaimana yang ditentukan oleh Differential Scanning Calorimetry (DSC) meskipun memiliki sifat mekanik yang tinggi plastik ini tidak dapat didegradasi oleh lingkungan, untuk mengatasi masalah tersebut dilakukan pembuatan plastik biodegradable dengan mencampur plastik sintesis dengan polimer alam. Polimer alam memiliki beberapa kelemahan diantaranya sifat mekanik yang rendah, tidak tahan suhu tinggi, dan getas. Oleh karena itu pencampuran plastik sintesis dengan serat alam diharapkan menghasilkan sifat mekanik yang tinggi, dan mampu terurai oleh mikroorganisme.

⁷ Pati juga dapat dimanfaatkan sebagai bahan pembuatan biodegradable plastik (bioplastik), ⁷ Teknologi pembuatan plastik biodegradable berbahan dasar pati sudah mulai dikembangkan di Indonesia sejak beberapa waktu yang lalu (Kamsiati, Herawati, & Purwani, 2017). Tepung sagu/tepung aren adalah pati dari pohon sagu yang memiliki kandungna selulosa sebesar 20% dan kandungan lignin sebesar 21% (kiat). Kandungan inilah yang merupakan ⁴ bahan baku dari pembuatan plastik biodegradable atau plastik yang dapat terurai secara alami oleh mikroorganisme dan terurai lebih cepat dari plastik sintesis biasa dan yang lebih penting lagi adalah menambah sifat mekanis menjadi lebih besar lagi.

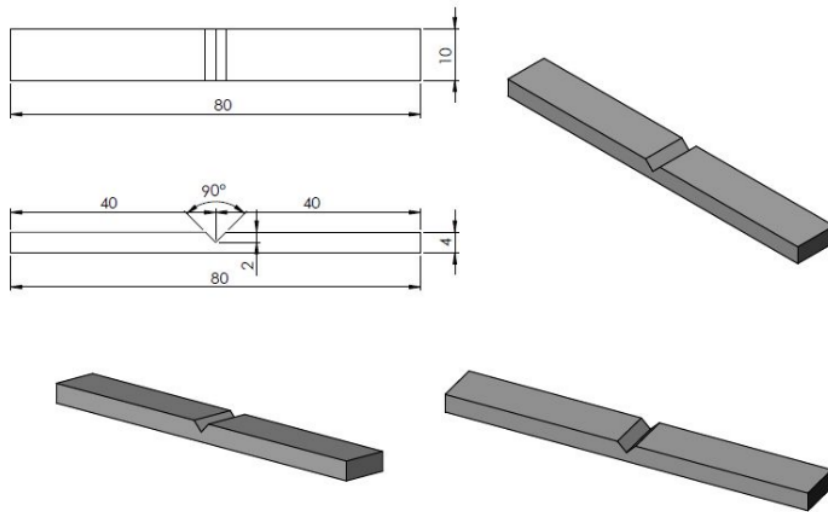
METODOLOGI

1. Proses Pembuatan Spesimen

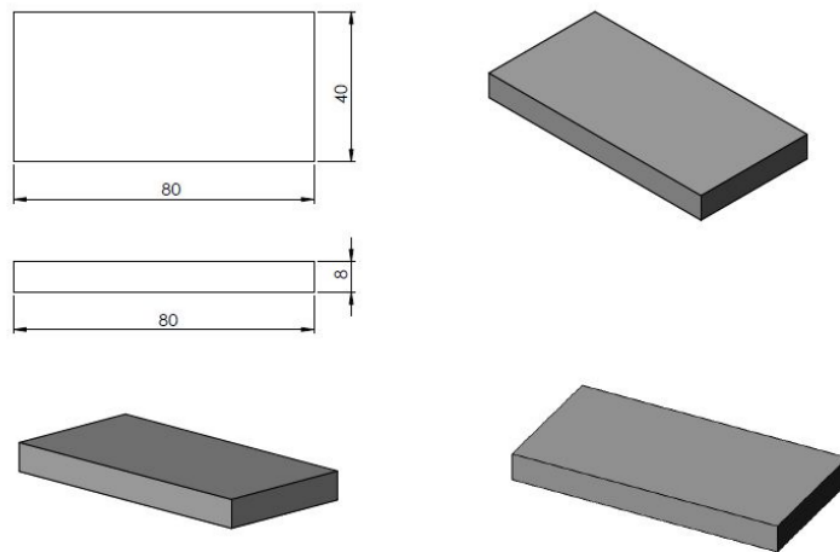
Dalam penelitian ini diawali dengan persiapan alat dan bahan berupa limbah plastik. Untuk memperoleh plastik daur ulang digunakan mesin penghancur plastik (Ropi'i & M. Fajar Sidiq, 2019). Sementara itu tepung sagu juga dipersiapkan dengan cara diayak supaya didapatkan tepung sagu yang halus. Setelah itu bahan material dicampur hingga rata. Kemudian masukan kedalam mesin injeksi plastik dan dimasukkan ke dalam cetakan dan dinginkan. Proses pembentukan produk plastik membutuhkan variasi parameter dari mesin injeksi antara lain suhu pemanas, suhu leleh, pendinginan, waktu tahan, kecepatan injeksi. Parameter tersebut dapat mempengaruhi hasil produk, sehingga harus menemukan variasi yang cocok sesuai dengan produknya (Sidiq, Taufiqi, & Hidayat, 2020). Selanjutnya yaitu proses pembentukan spesimen sesuai standar masing-masing pengujian. Standar uji tarik mengacu pada standar ASTM D638, standar uji impak mengacu pada standar ISO 179, dan standar uji bending mengacu pada standar ASTM D790 02.



Gambar 1. Sampel uji tarik



Gambar 2. Sampel uji impak



Gambar 3. Sampel Uji Bending

11
2. Variabel Penelitian

Adapun variabel-variabel yang digunakan dalam penelitian ini antara lain sebagai berikut.

a. Variabel Bebas

Variabel bebas dalam penelitian ini adalah perbandingan campuran fraksi berat dari plastik polipropilena (PP) dengan serbuk/tepung sagu: 100%; 95%; 90%; 85%.

9
b. Variabel Terikat

Sedangkan variabel terikat pada penelitian ini adalah analisa terhadap sifat mekanik material yaitu pengujian tarik, dan kekuatan impact dan pengujian *bending*.

9
3. Teknik Analisis Data

Teknik analisis data yang digunakan dalam penelitian ini yaitu dengan pengujian yang terdiri dari:

a) Uji Tarik

Untuk mengetahui kekuatan tarik dari suatu benda dapat menggunakan persamaan berikut.

$$\sigma = \frac{P}{A} \dots\dots\dots (1)$$

Keterangan:

- σ = Kekuatan Tarik (kgf/mm²)
- P = Beban Maksimum (kgf)
- A = Luas Penampang (mm²)

b) Uji Impact

14
Pengujian ini bermanfaat untuk memperlihatkan penurunan keuletan dan kekuatan impact material berstruktur pada temperatur rendah. Sedangkan 8 kekuatan impact benda uji dapat dihitung dengan menggunakan persamaan berikut ini.

$$Ech = \frac{W}{b_i \cdot h_i} \dots\dots\dots (2)$$

Keterangan:

- Ech = Kekuatan Impak (J/mm²)
- W = Energi Serap Benda Uji (J)
- b_i = Lebar Benda Uji Impak (mm)
- h_i = Panjang Benda Uji Impak (mm)

c) Uji Bending

Kekuatan *bending* atau *modulus of rupture* dapat dihitung dengan menggunakan persamaan berikut ini.

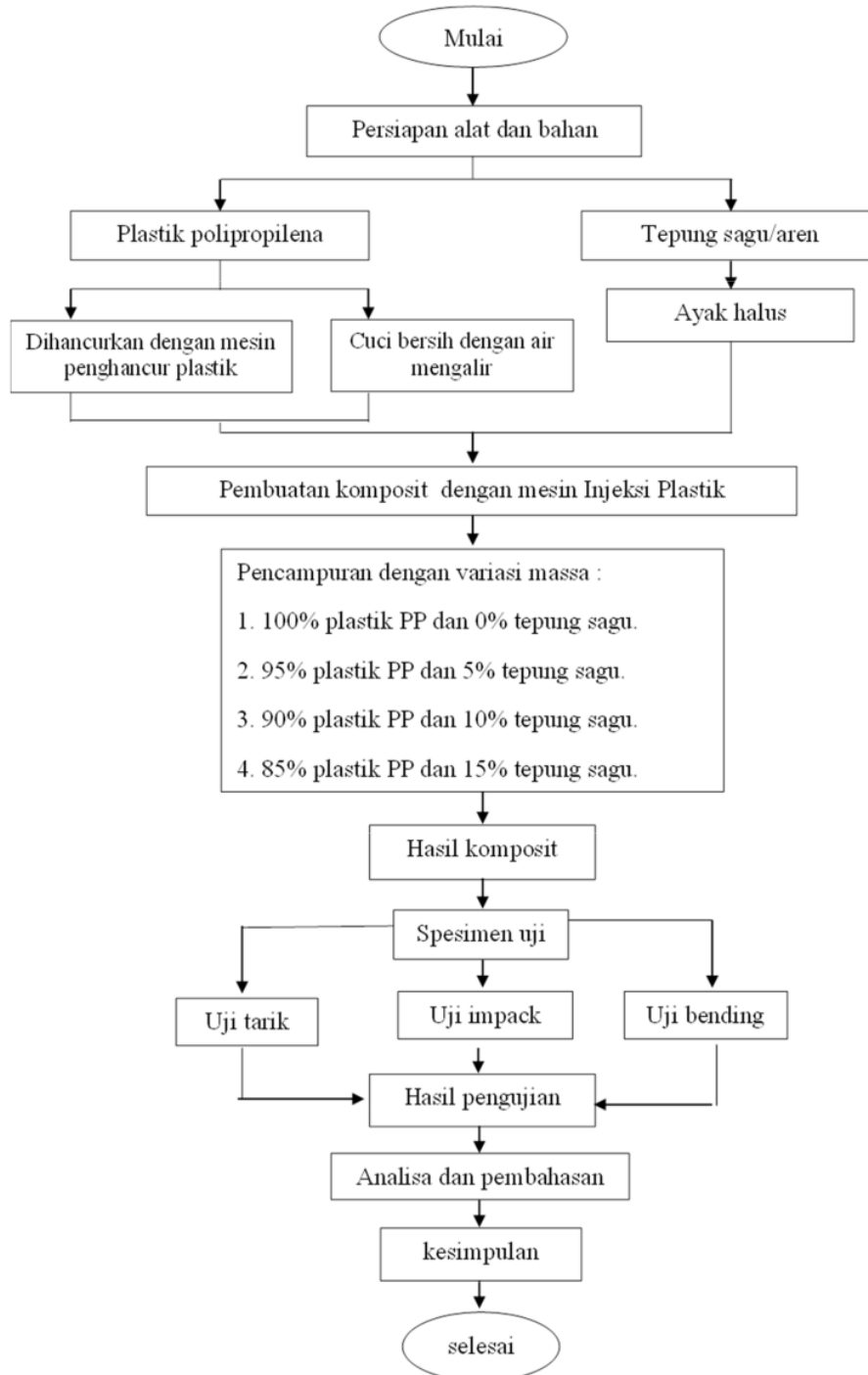
$$\sigma_b = \frac{3PL}{2bd^2} \dots\dots\dots (3)$$

Keterangan:

- σ_b = Kekuatan *Bending* (kgf/mm²)
- P = Pembebanan *Bending* Maksimum (kgf)
- b = Lebar Spesimen (mm)
- L = Panjang Span (mm)
- d = Panjang Spesimen (mm)

4. Diagram Alur Penelitian

Berikut ini adalah diagram alur dalam penelitian ini.



HASIL PENELITIAN

Uji Tarik

Uji tarik dilakukan dengan mesin uji Shimadzu Servo Pulser tahun 1987 No. 86839 type EHF-EB20 dengan kapasitas ± 20 ton. Ukuran spesimen dalam uji tarik mengacu pada standar ASTM D638. Tabel 1 merupakan hasil uji tarik komposit plastik polipropilena dengan tepung sagu.

Tabel 1. Hasil Uji Tarik Komposit Plastik dengan Tepung Sagu

Spec. Code	Lebar (mm)	Tebal (mm)	ΔL (mm)	Pmaks (KN)	Beban Mesin (KN)	Tegangan (MPa)	Regangan (%)	Rata-Rata Tegangan (MPa)
<i>Komposit</i>	5,39	5,06	0,38	0,39	200	14,30	1,52	
<i>100%+</i>	5,64	5,10	0,39	0,33	200	11,47	1,56	12,38
<i>0%</i>	5,40	5,05	0,38	0,31	200	11,37	1,52	
<i>komposit</i>	5,56	5,05	0,29	0,41	200	14,60	1,16	
<i>95%+5%</i>	5,54	5,00	0,36	0,34	200	12,27	1,44	12,92
	5,64	5,07	0,34	0,34	200	11,89	1,36	
<i>Komposit</i>	5,58	5,00	0,36	0,46	200	16,49	1,44	
<i>90%+</i>	5,64	5,06	0,35	0,31	200	10,86	1,40	12,78
<i>10%</i>	5,63	5,01	0,39	0,31	200	10,99	1,96	
<i>komposit</i>	5,67	5,01	0,79	0,52	200	18,31	3,16	
<i>85%+</i>	5,62	5,04	0,33	0,58	200	20,48	1,32	16,29
<i>15%</i>	5,68	5,06	0,32	0,29	200	10,09	1,28	

Uji Impak

Uji impak dilakukan dengan mesin uji KARL FRANK GMBH type 53580 Werk-Nr 14373. Ukuran spesimen dalam uji impak mengacu pada standar ISO 179. Hasil pengujian impak seperti pada Tabel 2.

Tabel.2. Hasil Uji Impak Komposit Plastik Polipropilena Dengan Tepung Sagu

Spesimen	(G)	(R)	(α)	(β)	(W)			Rata-	
Fraksi	Berat	Panjang	Sudut	Sudut	A ₀	Energi	Harga	Rata	
Berat	Ke	Pendulum	Awal	Akhir	(mm ²)	Impak	Impak	Harga	
Serat	(N)	(m)	(°)	(°)		(J)	(J/mm ²)	Impak	
								(J/mm ²)	
<i>Komposit</i> 100%+0%	1	196	0,8	30	29,00	51,52	1,4	0,027	0,035
	2	196	0,8	30	28,50	50,77	2,0	0,040	
	3	196	0,8	30	28,50	53,21	2,0	0,038	
<i>Komposit</i> 95%+5%	1	196	0,8	30	28,50	48,22	2,0	0,042	0,047
	2	196	0,8	30	28,00	47,21	2,7	0,057	
	3	196	0,8	30	28,50	49,36	2,0	0,041	
<i>Komposit</i> 90%+10%	1	196	0,8	30	28,50	47,86	2,0	0,043	0,046
	2	196	0,8	30	28,00	49,10	2,7	0,055	
	3	196	0,8	30	28,50	50,18	2,0	0,041	
<i>Komposit</i> 85%+15%	1	196	0,8	30	28,50	50,92	2,0	0,040	0,044
	2	196	0,8	30	28,00	50,83	2,7	0,053	
	3	196	0,8	30	28,50	51,86	2,0	0,039	

Uji Bending

Uji *bending* dilakukan dengan mesin uji Torsee's Universal Testing Machine tahun 1987 MFG No. 20647 type AMU-5-DE dengan kapasitas ± 5 tonf. Ukuran spesimen dalam uji *bending* mengacu pada standar ASTM D790 02. Hasil dari pengujian bending ditampilkan pada Tabel 3.

Tabel 3. Hasil Uji Bending Komposit Plastik Polipropilena Dengan Tepung Sagu

Spesimen		(d)	(b)	(L)	(P)	(σ_b)	Rata- Rata Kekuatan Bending (MPa)
Fraksi Berat Serat	Ke	Tebal Spesimen (mm)	Lebar Spesimen (mm)	Jarak Tumpuan (mm)	Beban (KN)	Kekuatan Bending (MPa)	
Komposit 100%+0%	1	8,36	40,24	80	0,61	16,27	16,92
	2	8,19	40,33	80	0,60	16,63	
	3	8,11	40,20	80	0,63	17,87	
Komposit 95%+5%	1	8,00	40,25	80	0,86	25,04	24,31
	2	8,10	40,50	80	0,87	24,56	
	3	7,92	40,47	80	0,79	23,34	
Komposit 90%+10%	1	8,08	40,18	80	0,55	15,73	16,46
	2	8,00	40,38	80	0,55	15,96	
	3	8,03	40,09	80	0,61	17,70	
Komposit 85%+15%	1	8,20	40,37	80	0,64	17,68	18,07
	2	8,13	40,23	80	0,68	19,18	
	3	8,07	40,47	80	0,61	17,36	

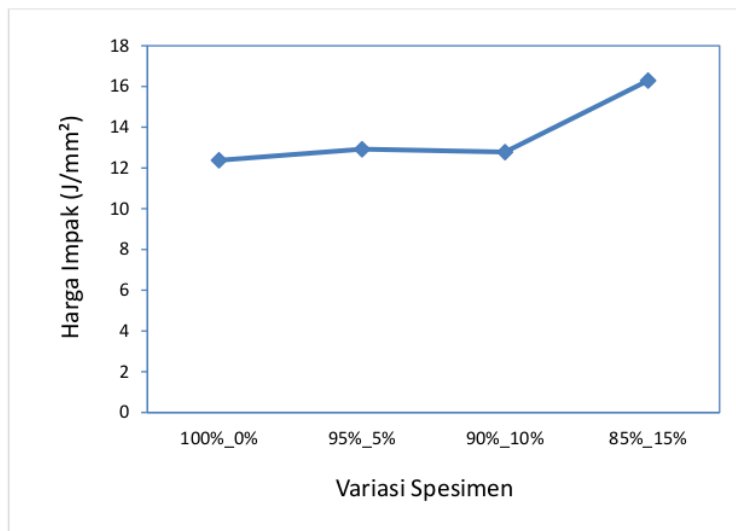
Pembahasan

Berdasarkan pengujian mengenai uji tarik, uji impak, dan uji *bending* pada plastik polipropilena dengan tepung sagu diperoleh hasil sebagai berikut.

1. Uji Tarik

Berdasarkan hasil uji Tarik pada Gambar 1 dapat diketahui bahwa rata-rata kekuatan tarik plastik polipropilena dengan perbandingan 100% plastik PP : 0% tepung sagu sebesar 12,38 MPa, rata-rata kekuatan Tarik plastik polipropilena 95% : 5% tepung sagu sebesar 12,92 MPa, rata-rata kekuatan tarik plastik polipropilena 90% : 10% tepung sagu sebesar 12,78 MPa., rata-rata kekuatan tarik plastik polipropilena 85% : 15% tepung sagu sebesar 16,29 MPa. Sehingga dapat disimpulkan bahwa komposit Plastik dengan perbandingan plastik polipropilena 85% : 15% tepung sagu memiliki kekuatan tarik paling besar diantara komposit yang lain, ternyata penambahan tepung sagu pada komposit ini

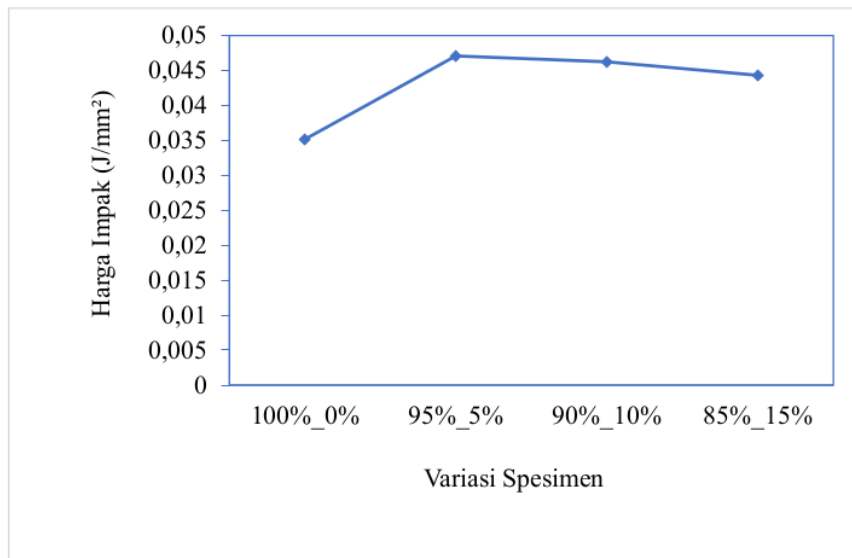
memberikan pengaruh yang sangat signifikan. Komposit plastik polipropilena 85%:15% tepung sago memiliki kekuatan tarik lebih besar jika dibandingkan dengan komposit lainnya bahkan lebih besar dari raw materialnya.



Gambar 1. Hasil Uji Tarik

2. Uji Impak

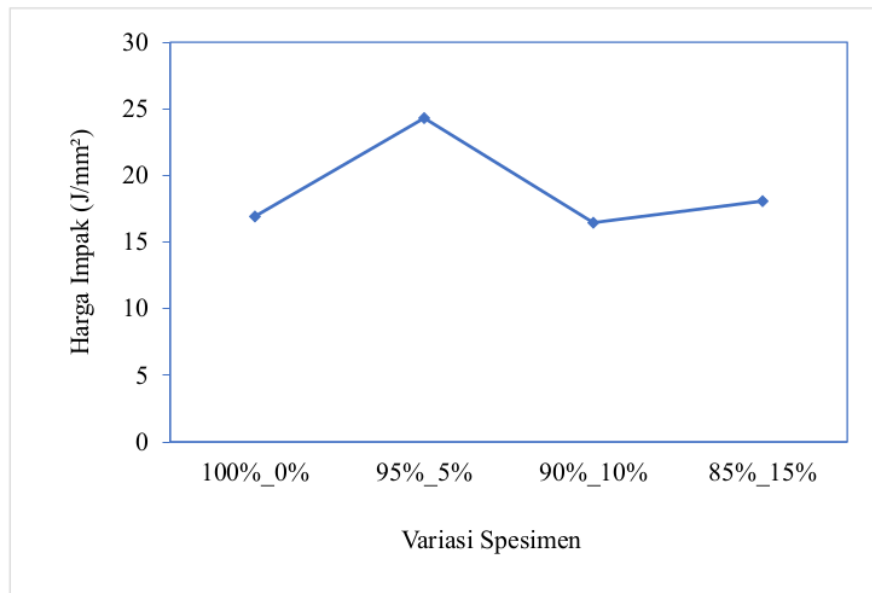
Berdasarkan hasil uji impak seperti pada Gambar 2 dapat diketahui bahwa rata-rata kekuatan impack plastik dengan perbandingan polipropilena 100% : 0% tepung sago sebesar 0,035J/mm², rata-rata kekuatan impak plastik polipropilena 95% : 5% tepung sago sebesar 0,047J/mm², rata-rata kekuatan impak plastik polipropilena 90% : 10% tepung sago sebesar 0,046J/mm². Rata-rata kekuatan impak plastik polipropilena 85% : 15% tepung sago sebesar 0,044J/mm². Sehingga dapat disimpulkan bahwa penambahan tepung sago sebagai pengisi plastik polipropilena berpengaruh terhadap kekuatan impak. plastik dengan perbandingan polipropilena 95% : 5% tepung sago memiliki kekuatan impak lebih besar dari komposit yang lain bahkan lebih besar dari raw materialnya.



Gambar 2. Hasil Uji Impak

3. Uji Bending

Berdasarkan hasil uji bending seperti pada Gambar 3 dapat diketahui bahwa rata-rata kekuatan plastik polipropilena 100% : 0% tepung sagu sebesar 16,92 MPa, rata-rata kekuatan bending plastik polipropilena 95% : 5% tepung sagu sebesar 24,31 MPa, rata-rata kekuatan bending plastik polipropilena 90% : 10% tepung sagu sebesar 16,46 MPa., rata-rata kekuatan bending plastik polipropilena 85% : 15% tepung sagu sebesar 18,07 MPa. Sehingga dapat disimpulkan bahwa penambahan tepung sagu sebagai pengisi plastik polipropilena berpengaruh terhadap kekuatan bending. Plastik polipropilena 95% : 5% tepung sagu memiliki kekuatan bending lebih besar diantara komposit yang lain bahkan lebih besar dari raw materialnya.



Gambar 3. Hasil Uji *Bending*

KESIMPULAN

Setelah dilakukan pengujian, pengolahan data, dan analisis data maka dapat disimpulkan bahwa dengan penambahan tepung sagu mengubah kekuatan mekanik dari material plastik *biodegradable* yang dihasilkan.

Hasil penelitian ini yaitu rata-rata kekuatan tarik komposit 100%:0% sebesar 12,38 MPa, rata-rata kekuatan tarik komposit 95%:5% sebesar 12,92 MPa, rata-rata kekuatan tarik komposit 90%:10% sebesar 12,78 MPa, rata-rata kekuatan tarik komposit 85%:15% sebesar 16,29 MPa. Rata-rata kekuatan impact komposit 100%:0% sebesar 0,035 J/mm², rata-rata kekuatan impact komposit 95%:5% sebesar 0,047 J/mm², rata-rata kekuatan impact komposit 90%:10% sebesar 0,046 J/mm², rata-rata kekuatan impact komposit 85%:15% sebesar 0,044 J/mm². Rata-rata kekuatan *bending* komposit 100%:0% sebesar 16,92 MPa, rata-rata kekuatan *bending* komposit 95%:5% sebesar 24,31 MPa, rata-rata kekuatan *bending* komposit 90%:10% sebesar 16,46 MPa, rata-rata kekuatan *bending* komposit 85%:15% sebesar 18,07 MPa. Hasil pengujian menunjukkan bahwa komposit 95%:5% memiliki kekuatan impact, dan kekuatan *bending* lebih tinggi jika dibandingkan dengan komposit yang lain, walaupun di pengujian tarik masih lebih tinggi komposit 85%:15%

DAFTAR PUSTAKA

- Kamsiati, E., Herawati, H., & Purwani, E. Y. (2017). Potensi Pengembangan Plastik Biodegradable Berbasis Pati Sagu Dan Ubikayu Di Indonesia / The Development Potential of Sago and Cassava Starch-Based Biodegradable Plastik in Indonesia. *Jurnal Penelitian Dan Pengembangan Pertanian*, 36(2), 67. <https://doi.org/10.21082/jp3.v36n2.2017.p67-76>
- Ropi'i, I., & M. Fajar Sidiq. (2019). Analisis Sifat Mekanik Material Shaft Mata Pisau Pada Mesin Penghancur Plastik Menggunakan Baja ST 41. In *2nd Mechanical Engineering National Convergence* (Vol. 2, pp. 1–7). <https://doi.org/10.1016/j.agrformet.2007.11.012>
- Sahwan, F. L., Martono, D. H., Wahyono, S., & Wisoyodharmo, L. A. (2005). Sistem Pengelolaan Limbah Plastik di Indonesia. *Jurnal Sistem Pengolahan Limbah J. Tek. Ling. P3TL-BPPT*, 6(1), 311–318.
- Sidiq, M. F., Taufiqi, A. K., & Hidayat, R. (2020). Analisa variasi suhu pemanas mesin injeksi plastik pada pengolahan limbah plastik, *11*(1), 1–6.

PENGARUH PENAMBAHAN TEPUNG SAGU TERHADAP KEKUATAN MEKANIK PLASTIK PADA PROSES DAUR ULANG LIMBAH PLASTIK

ORIGINALITY REPORT

25%

SIMILARITY INDEX

25%

INTERNET SOURCES

9%

PUBLICATIONS

3%

STUDENT PAPERS

PRIMARY SOURCES

1	repository.umsu.ac.id Internet Source	7%
2	repository.usd.ac.id Internet Source	4%
3	S Supriyono, B. Susilo. "CHARACTERIZATION OF BAMBOO TUTUL CHARCOAL PARTICLE PRODUCED BY HIGH ENERGY BALL MILLING SHAKER TYPE", Media Mesin: Majalah Teknik Mesin, 2019 Publication	3%
4	abstrak.uns.ac.id Internet Source	1%
5	jurnal.ft.uns.ac.id Internet Source	1%
6	ciptakarya.pu.go.id Internet Source	1%
7	www.neliti.com Internet Source	1%

8	mafiadoc.com Internet Source	1 %
9	eprints.uns.ac.id Internet Source	1 %
10	ejournal.up45.ac.id Internet Source	1 %
11	eprints.uny.ac.id Internet Source	1 %
12	www.scribd.com Internet Source	1 %
13	Yuliyanto Yuliyanto, Masdani Masdani. "ANALISIS PENGARUH ORIENTASI SERAT TERHADAP KEKUATAN IMPAK DAN MODEL PATAHAN KOMPOSIT POLYESTER BERPENGUAT SERAT GAHARU", Machine : Jurnal Teknik Mesin, 2018 Publication	1 %
14	docplayer.info Internet Source	1 %

Exclude quotes On

Exclude matches < 15 words

Exclude bibliography On