

PEMANFAATAN ENERGI DARI KOMPOR ROKET BERBAHAN BAKAR ALTERNATIF

Soebyakto, Royat Hidayat, M. Fajar Sidiq
Fakultas Teknik, Universitas Pancasakti Tegal
Email : soebyakto@gmail.com

RINGKASAN

Kebutuhan bahan bakar energi harus terpenuhi setiap hari tanpa jeda. Untuk memenuhi kebutuhan tersebut, masyarakat harus menyadari terlebih dahulu akan pentingnya bahan bakar energi alternatif untuk melengkapi keperluan energi manakala kekurangan energi yang biasa dilakukan. Kompor Roket berbahan bakar biomassa adalah kompor berbahan bakar dari sampah kering seperti kertas yang tidak terpakai, kayu, ranting, daun kering, temperung kelapa dsb. Rocket Stove atau kompor roket ini salah satu solusi, guna mengantisipasi kelangkaan gas elpiji bersubsidi di pasaran. "Kompor ini menggunakan kayu berukuran kecil sebagai bahan baku utama. Kayu dibakar dalam ruang pembakaran sederhana yang berisi cerobong vertikal terisolasi. Dari hasil percobaan yang dilakukan didapatkan hasil kompor roket biomassa menghasilkan waktu memanaskan air lebih cepat dibandingkan tungku konvensional dengan efisiensi sebesar 71.2%, bentuk arang yang lebih halus, dan asap yang lebih sedikit dibandingkan tungku konvensional karena terjadi proses gasifikasi yang membuat pembakaran lebih sempurna. Dari kompor roket ini mendapatkan energi pembakaran untuk kebutuhan masak-memasak di dapur, di usaha jualan makanan yang memerlukan energi bakar seperti sate bakar, ayam bakar, ikan bakar, roti bakar, dsb.

Kata Kunci : Bahan bakar, biomassa, kompor roket, energi bakar.

PENDAHULUAN

Analisa Situasi

Keadaan masyarakat kita kadang-kadang dijumpai orang mengeluh tabung gas yang tidak kebagian. Di rumah-rumah Kudaile, Kecamatan Slawi, Kabupaten Tegal, Jawa Tengah, pada suatu saat penghuninya merasa tidak kebagian tabung gas, pergi kesana-kemari, tanya kesanakesini, nampak kebingungan. Penjual tabung gas juga menyampaikan biasanya tersedia banyak karena dipasok oleh penyedia tabung gas lebih dari cukup, tetapi jatah yang seharusnya diberikan, menjadi berkurang banyak. Hal ini akan menjadi persoalan pokok dalam hidup dan kehidupan sehari-hari. Kita menyadari bahwa setiap hari memerlukan bahan bakar energi untuk kebutuhan rumahtangganya. Meskipun kejadian kekurangan energi bahan bakar berlangsung pada selang waktu tertentu, dapat meresahkan masyarakat. Hidup dan kehidupan kita menginginkan kebutuhan bahan bakar energi, terus menerus tersedia tanpa terjadinya jeda kekurangan.

Permasalahan Mitra

Kebutuhan bahan bakar energi harus terpenuhi setiap hari tanpa jeda. Untuk memenuhi kebutuhan tersebut, masyarakat harus menyadari terlebih dahulu akan pentingnya bahan bakar energi alternatif untuk melengkapi keperluan energi manakala kekurangan energi yang biasa dilakukan. Kita harus memiliki gagasan bahan bakar energi alternatif menjadi nyata. Untuk memberikan suatu kenyataan yang berwujud dapat dipakai dan bermanfaat, maka kita harus membuat karya ilmiah yang dapat ditunjukkan oleh masyarakat. Tentu keadaan masyarakat pada daerah tertentu, yang kebutuhan energinya terpenuhi setiap hari dan belum pernah kekurangan energi, dapat dipastikan tidak membutuhkan energi alternatif.

SOLUSI PERMASALAHAN

Kompur Roket berbahan bakar biomassa adalah kompur berbahan bakar dari sampah kering seperti kertas yang tidak terpakai, kayu, ranting, daun kering, temperung kelapa dsb. Nyala kompur roket ini jika dibuat berdasarkan ilmu pengetahuan dan teknologi yang memadai, tentu menghasilkan nyala api yang sangat baik.

Rocket Stove atau kompur roket ini salah satu solusi, guna mengantisipasi kelangkaan gas elpiji bersubsidi di pasaran. "Kompur ini menggunakan kayu berukuran kecil sebagai bahan baku utama. Kayu dibakar dalam ruang pembakaran sederhana yang berisi cerobong vertikal terisolasi. Pembakaran hampir sempurna sebelum api mencapai permukaan untuk dapat memasak". Kelebihan kompur roket (Rocket Stove) ini dapat dilakukan pembakaran kayu dengan temperatur yang tinggi, oleh karena itu menyebabkan pembakaran menjadi sempurna. Selanjutnya kompur ini dapat menghasilkan energi panas yang lebih banyak, sehingga tidak menimbulkan banyak asap serta ramah lingkungan. "Sedangkan besar kecil api yang diperlukan saat memasak dapat diatur lewat udara yang masuk dan menggunakan bahan bakar kayu yang sedikit, maka dapat menghasilkan api yang besar atau sebaliknya" (Bahri, 2019).

Ada 5 alasan untuk berinvestasi dalam kompur roket

1 - Desain kompur roket pada skala yang berbeda - kecil atau besar!

Kompur roket dapat menjadi kompur yang sangat portabel untuk memasak atau "pemanas massal roket" untuk memanaskan kabin atau gubuk kecil. Jadi desain kompur roket sangat serbaguna. Idealnya, jika kita ingin menjadi sangat tangguh terhadap ketidakpastian kehidupan - Kita harus berinvestasi dalam kompur roket portabel kecil dan juga pemanas massal roket besar!

2 – Kompur roket sangat efisien - memaksimalkan bahan bakar.

Kompur roket bekerja secara efisien dengan bahan bakar kayu yang sangat sedikit. Kita dapat menggunakan kayu bakar, ranting, atau biji pinus untuk menghasilkan banyak panas secara efisien. Kompur roket portabel kecil dapat menggunakan bahan bakar "bebas" yang dapat ditemukan hampir di semua tempat di tanah. Tapi bagaimana dengan memanaskan rumah? Dengan alat pemanas kompur roket yang dirancang dengan baik, kita dapat membuat tumpukan kayu bakar, agar pemanas tersebut bertahan lebih lama.

3 – Kompur roket menghasilkan sedikit asap.

Semakin efisien proses pembakaran, semakin sedikit asap. Jika kita telah memperhatikan pembakaran yang efisien adalah kompur roket. 4 – Kompur roket adalah sumber panas cadangan. Sebaliknya, jika kita serius ingin siap dan tangguh, maka kita harus melihat kompur roket sebagai solusi yang lebih baik. Kita perlu menaikkan skala ke pemanas massal roket dengan cerobong asap untuk memanaskan rumah dengan aman.

5 – Kompur roket adalah pilihan yang lebih baik daripada api unggun / tungku kayu.

Kita selalu suka memasak di atas api kayu. Tapi itu tidak selalu menjadi cara paling nyaman untuk menyiapkan makanan dan menjaga kehangatan. Sulit untuk menemukan cukup kayu untuk menjaga api agar cukup panas untuk memasak. Kayu kering bahkan dapat menjadi lebih sulit ditemukan, terutama saat hujan.

Bahkan jika kita mengumpulkan banyak kayu yang dapat digunakan, kita harus terus-menerus memberi kayu gelondongan ke dalam api untuk menjaga tempat tidur menjadi hangat. Setiap kali kita menambahkan lebih banyak log kayu, kita harus mengeluarkan panci masak dari tempatnya. Sehingga sering mengganggu proses memasak, membuat kita lapar lebih lama! Kompor kayu adalah perbaikan. Kompor roket membantu mengatur panas dan laju pembakaran bahan bakar dan menyediakan permukaan memasak yang lebih stabil. Sementara tungku kayu meningkatkan efisiensi, mereka masih membutuhkan kayu bakar besar dalam jumlah banyak (Jack, 2020).

Kompor Roket Efisien

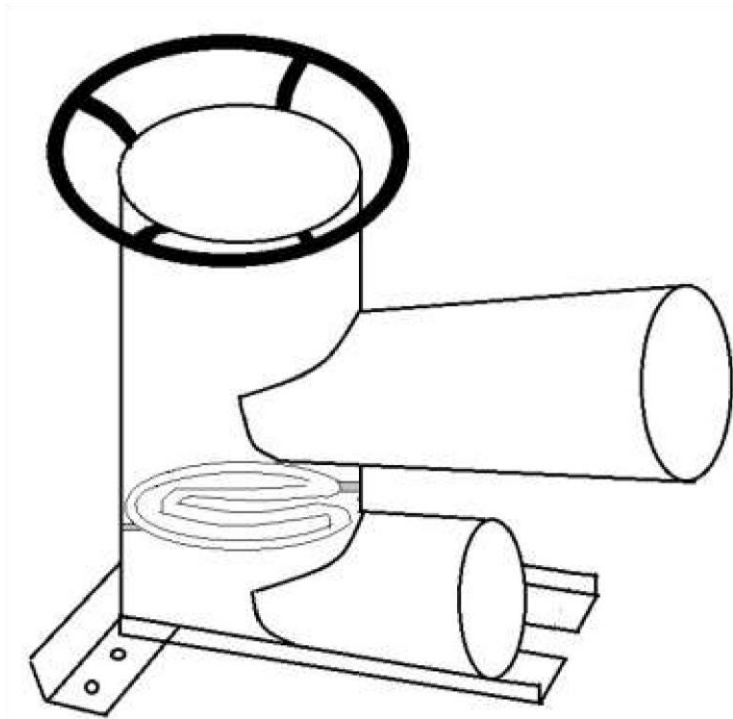
Kompor roket adalah kompor pembakaran yang efisien dan panas dengan menggunakan bahan bakar kayu berdiameter kecil. Bahan bakar dibakar dalam ruang bakar sederhana yang berisi cerobong asap vertikal berinsulasi, yang memastikan pembakaran hampir sempurna sebelum api mencapai permukaan memasak. Desain kompor roket paling sering digunakan untuk kompor portabel untuk memasak, tetapi desain tersebut juga digunakan untuk kompor besar untuk membuat pemanas massal.

Dalam uji lapangan di India, kompor roket menggunakan bahan bakar 18 hingga 35 persen lebih sedikit dibandingkan dengan kompor tradisional dan mengurangi penggunaan bahan bakar 3947 persen dibandingkan dengan kompor tradisional yang sederhana, serta pengurangan emisi yang besar (Wikipedia, 2020).

METODE PELAKSANAAN

Cara pelaksanaan yang dilakukan adalah membuat gagasan menjadi nyata, berwujud energi yang dapat dimanfaatkan untuk kebutuhan tertentu. Kompor roket berdasarkan kebutuhannya, dapat berbentuk bermacam-macam. Untuk itu harus ditentukan jenis kompor roket, kebutuhan masak memasak misalnya. Salah satu jenis rancangan kompor roket dapat digambarkan sebagai berikut

:



Gambar 1 Rancangan Kompor Roket

Cara melaksanakan pembuatan kompor roket

1. Menentukan kebutuhan energi untuk keperluan apa harus cukup jelas tujuannya.
2. Menyediakan tabung dengan volume tertentu.
3. Tubung yang tersedia, disisi tabungnya dibuat dua lubang dengan ukuran tertentu.
4. Pada bagian paling bawah tabung ditutup dengan pintu penutup yang suatu saat dapat dibuka, untuk pembuangan debu hasil pembakaran. Untuk itu, diperlukan empat atau tiga tiang penumpu dengan ketinggian tertentu sesuai kebutuhan.
5. Pembuatan sekat berpori besar antara pintu samping atas dan bawah di dalam tabung.
6. Lubang pembakaran disesuaikan dengan kebutuhan yang diinginkan. Untuk kebutuhan membuat ayam bakar, sate bakar, ikan bakar, roti bakar akan berbeda bentuk kebutuhannya apabila digunakan untuk masak-memasak; menanak nasi, merebus air, dst.

Cara kerjanya

Cara menggunakan rocket stove ini, cukup mudah dan praktis dengan memasukan kayu ke dalam tungku yang berbentuk sudut 45°. Lalu diambil kertas bekas atau kertas surat kabar atau jenis apa saja yang mudah dibakar.

Selanjutnya kertas itu dibakar dan dimasukkan ke dalam tungku melalui pipa bawah (pipa udara masuk) sehingga kayu yang ada didalam tungku tersebut langsung terbakar dan tungku tersebut siap digunakan untuk memasak apa saja (Bahri, 2019).

HASIL DAN PENJELASAN

Dari hasil percobaan yang dilakukan didapatkan hasil kompor roker biomasa menghasilkan waktu memanaskan air lebih cepat dibandingkan tungku konvensional dengan efisiensi sebesar 71.2%, bentuk arang yang lebih halus, dan asap yang lebih sedikit dibandingkan tungku konvensional karena terjadi proses gastifikasi yang membuat pembakaran lebih sempurna (E.Widawati, S.Octaviani, L. Lauwrence, L.R.P.Sudharma, 2019).

Tabel 1 Data waktu pemanasan air tungku konvensional dan kompor roket biomasa.

	Hasil Percobaan (Detik)		No
	Tungku Konvensional	Kompor roket Biomassa	
1	626	317	
2	536	375	
3	564	326	
4	570	361	
5	596	338	
6	610	325	
7	587	319	
8	542	338	
9	634	367	
10	640	359	
Rata-rata	586,56	342,5	

$$\text{Efisiensi} : \frac{(\text{Rata-rata waktu A} - \text{Rata-rata waktu B})}{\text{Rata-rata waktu B}} \times 100$$

$$\text{Efisiensi} : \frac{(586,5 - 342,5)}{342,5} \times 100 = 71,2 \%$$

Pengujian berikutnya dilakukan dengan memanaskan 1 liter air didalam panci hingga mencapai suhu 100°C dengan kompor roket dengan bahan bakar yang berbeda.

Tabel 2 Data Waktu Pembakaran Bahan Bakar Kayu dan Briket Biomassa No

Massa (gr)	Hasil Percobaan (menit)	
	Kayu Bakar Biomassa	Briket
1	13,42	10,38
33		
2	13,25	11,21
3 334	12,48	10,54
Rata-rata	13,05	10,71

Penggunaan briket biomassa lebih efisien dibandingkan dengan kayu bakar dengan efisiensi sebesar 21,8%.

Jenis kompor roket bermacam-macam tergantung kegunaannya. Bahan bakar yang digunakan juga dapat berbeda-beda, yang menyebabkan besarnya energi yang dihasilkan juga tidak sama.

Hal ini yang dapat dijadikan solusi manakala kita kekurangan bahan bakar energi pada selang waktu tertentu.

DAFTAR PUSTAKA

- Bahri, J. (2019, Agustus 28). *Antisipasi Langkanya Gas Elpiji, Pemuda Jangka Bireuen Ciptakan Kompor Roket*. Diambil kembali dari penanegeri.com: <https://penanegeri.com/antisipasi-langkanya-gas-elpiji-pemuda-jangka-bireuenciptakan-kompor-roket/>
- board, A. T. (2020, Agustus 16). *Rocket Stove Designs*. Diambil kembali dari pinterest.com: <https://www.pinterest.com/acetatortot/rocket-stove-designs/>
- E.Widawati, S.Octaviani, L. Lauwrence, L.R.P.Sudharma. (2019). KOMPOR ROKET BERBAHAN BAKAR BRIKET BIOMASSA. *Seminar Nasional AVoER XI 2019* (hal. 1053 - 1060). Jakarta: Fakultas Teknik, Universitas Katolik Indonesia Atma Jaya Jakarta.
- Jack. (2020). *5 Best Rocket Stoves (and Plans) On The Market Today*. Diambil kembali dari skilledsurvival.com: <https://www.skilledsurvival.com/rocket-stove/>
- Wikipedia. (2020). *Rocket Stove*. Diambil kembali dari wikipedia.org: https://en.wikipedia.org/wiki/Rocket_stove

PEMANFAATAN ENERGI DARI KOMPOR ROKET BERBAHAN BAKAR ALTERNATIF

by Sidiq Fajar

Submission date: 14-Feb-2023 10:18AM (UTC+0700)

Submission ID: 2013687047

File name: 8._Kompore_Roket.pdf (622.09K)

Word count: 1707

Character count: 10505

2 PEMANFAATAN ENERGI DARI KOMPOR ROKET BERBAHAN BAKAR ALTERNATIF

Soebyakto, Royat Hidayat, M. Fajar Sidiq
Fakultas Teknik, Universitas Pancasakti Tegal
Email : soebyakto@gmail.com

RINGKASAN

Kebutuhan bahan bakar energi harus terpenuhi setiap hari tanpa jeda. Untuk memenuhi kebutuhan tersebut, masyarakat harus menyadari terlebih dahulu akan pentingnya bahan bakar energi alternatif untuk melengkapi keperluan energi manakala kekurangan energi yang biasa dilakukan. Kompor Raket berbahan bakar biomassa adalah kompor berbahan bakar dari sampah kering seperti kertas yang tidak terpakai, kayu, ranting, daun kering, temperung kelapa dsb. Rocket Stove atau kompor raket ini salah satu solusi, guna mengantisipasi kelangkaan gas elpiji bersubsidi di pasaran. "Kompor ini menggunakan kayu berukuran kecil sebagai bahan baku utama. Kayu dibakar dalam ruang pembakaran sederhana yang berisi cerobong vertikal terisolasi. Dari hasil percobaan yang dilakukan didapatkan hasil kompor roker biomasa menghasilkan waktu memanaskan air lebih cepat dibandingkan tungku konvensional dengan efisiensi sebesar 71.2%, bentuk arang yang lebih halus, dan asap yang lebih sedikit dibandingkan tungku konvensional karena terjadi proses gastifikasi yang membuat pembakaran lebih sempurna. Dari kompor raket ini mendapatkan energi pembakaran untuk kebutuhan masak-memasak di dapur, di usaha jualan makanan yang memerlukan energi bakar seperti sate bakar, ayam bakar, ikan bakar, roti bakar, dsb.

Kata Kunci : Bahan bakar, biomassa, kompor raket, energi bakar.

PENDAHULUAN

Analisa Situasi

Keadaan masyarakat kita kadang-kadang dijumpai orang mengeluh tabung gas yang tidak kebagian. Di rumah-rumah Kudaile, Kecamatan Slawi, Kabupaten Tegal, Jawa Tengah, pada suatu saat penghuninya merasa tidak kebagian tabung gas, pergi kesana-kemari, tanya kesanakesini, nampak kebingungan. Penjual tabung gas juga menyampaikan biasanya tersedia banyak karena dipasok oleh penyedia tabung gas lebih dari cukup, tetapi jatah yang seharusnya diberikan, menjadi berkurang banyak. Hal ini akan menjadi persoalan pokok dalam hidup dan kehidupan sehari-hari. Kita menyadari bahwa setiap hari memerlukan bahan bakar energi untuk kebutuhan rumahtangganya. Meskipun kejadian kekurangan energi bahan bakar berlangsung pada selang waktu tertentu, dapat meresahkan masyarakat. Hidup dan kehidupan kita menginginkan kebutuhan bahan bakar energi, terus menerus tersedia tanpa terjadinya jeda kekurangan.

Permasalahan Mitra

Kebutuhan bahan bakar energi harus terpenuhi setiap hari tanpa jeda. Untuk memenuhi kebutuhan tersebut, masyarakat harus menyadari terlebih dahulu akan pentingnya bahan bakar energi alternatif untuk melengkapi keperluan energi manakala kekurangan energi yang biasa dilakukan. Kita harus memiliki gagasan bahan bakar energi alternatif menjadi nyata. Untuk memberikan suatu kenyataan yang berwujud dapat dipakai dan bermanfaat, maka kita harus membuat karya ilmiah yang dapat ditunjukkan oleh masyarakat. Tentu keadaan masyarakat pada daerah tertentu, yang kebutuhan energinya terpenuhi setiap hari dan belum pernah kekurangan energi, dapat dipastikan tidak membutuhkan energi alternatif.

SOLUSI PERMASALAHAN

Kompur Raket berbahan bakar biomassa adalah kompor berbahan bakar dari sampah kering seperti kertas yang tidak terpakai, kayu, ranting, daun kering, temperung kelapa dsb. Nyala kompor raket ini jika dibuat berdasarkan ilmu pengetahuan dan teknologi yang memadai, tentu menghasilkan nyala api yang sangat baik.

Rocket Stove atau kompor raket ini salah satu solusi, guna mengantisipasi kelangkaan gas elpiji bersubsidi di pasaran. "Kompur ini menggunakan kayu berukuran kecil sebagai bahan baku utama. Kayu dibakar dalam ruang pembakaran sederhana yang berisi cerobong vertikal terisolasi. Pembakaran hampir sempurna sebelum api mencapai permukaan untuk dapat memasak". Kelebihan kompor raket (Rocket Stove) ini dapat dilakukan pembakaran kayu dengan temperatur yang tinggi, oleh karena itu menyebabkan pembakaran menjadi sempurna. Selanjutnya kompor ini dapat menghasilkan energi panas yang lebih banyak, sehingga tidak menimbulkan banyak asap serta ramah lingkungan. "Sedangkan besar kecil api yang diperlukan saat memasak dapat diatur lewat udara yang masuk dan menggunakan bahan bakar kayu yang sedikit, maka dapat menghasilkan api yang besar atau sebaliknya" (Bahri, 2019).

Ada 5 alasan untuk berinvestasi dalam kompor raket

1 - Desain kompor raket pada skala yang berbeda - kecil atau besar!

Kompur raket dapat menjadi kompor yang sangat portabel untuk memasak atau "pemanas massal raket" untuk memanaskan kabin atau gubuk kecil. Jadi desain kompor raket sangat serbaguna. Idealnya, jika kita ingin menjadi sangat tangguh terhadap ketidakpastian kehidupan - Kita harus berinvestasi dalam kompor raket portabel kecil dan juga pemanas massal raket besar!

2 – Kompur raket sangat efisien - memaksimalkan bahan bakar.

Kompur raket bekerja secara efisien dengan bahan bakar kayu yang sangat sedikit. Kita dapat menggunakan kayu bakar, ranting, atau biji pinus untuk menghasilkan banyak panas secara efisien. Kompur raket portabel kecil dapat menggunakan bahan bakar "bebas" yang dapat ditemukan hampir di semua tempat di tanah. Tapi bagaimana dengan memanaskan rumah? Dengan alat pemanas kompor raket yang dirancang dengan baik, kita dapat membuat tumpukan kayu bakar, agar pemanas tersebut bertahan lebih lama.

3 – Kompur raket menghasilkan sedikit asap.

Semakin efisien proses pembakaran, semakin sedikit asap. Jika kita telah memperhatikan pembakaran yang efisien adalah kompor raket. 4 – Kompur raket adalah sumber panas cadangan. Sebaliknya, jika kita serius ingin siap dan tangguh, maka kita harus melihat kompor raket sebagai solusi yang lebih baik. Kita perlu menaikkan skala ke pemanas massal raket dengan cerobong asap untuk memanaskan rumah dengan aman.

5 – Kompur raket adalah pilihan yang lebih baik daripada api unggun / tungku kayu.

Kita selalu suka memasak di atas api kayu. Tapi itu tidak selalu menjadi cara paling nyaman untuk menyiapkan makanan dan menjaga kehangatan. Sulit untuk menemukan cukup kayu untuk menjaga api agar cukup panas untuk memasak. Kayu kering bahkan dapat menjadi lebih sulit ditemukan, terutama saat hujan.

Bahkan jika kita mengumpulkan banyak kayu yang dapat digunakan, kita harus terus-menerus memberi kayu gelondongan ke dalam api untuk menjaga tempat tidur menjadi hangat. Setiap kali kita menambahkan lebih banyak log kayu, kita harus mengeluarkan panci masak dari tempatnya. Sehingga sering mengganggu proses memasak, membuat kita lapar lebih lama! Kompor kayu adalah perbaikan. Kompor roket membantu mengatur panas dan laju pembakaran bahan bakar dan menyediakan permukaan memasak yang lebih stabil. Sementara tungku kayu meningkatkan efisiensi, mereka masih membutuhkan kayu bakar besar dalam jumlah banyak (Jack, 2020).

Kompor Roket Efisien

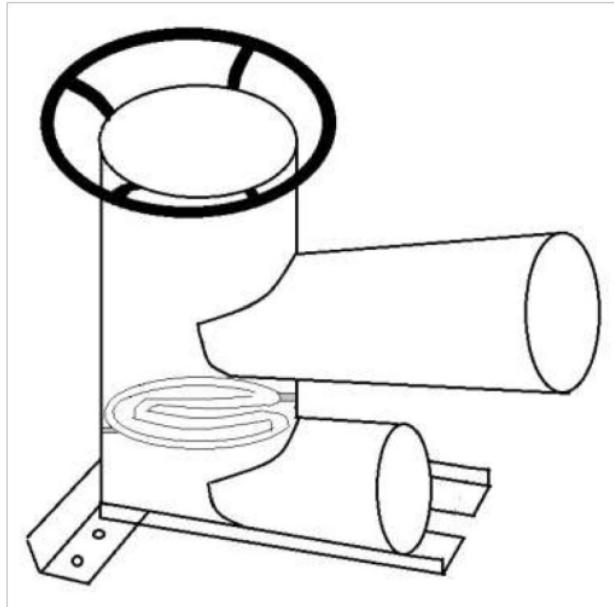
Kompor roket adalah kompor pembakaran yang efisien dan panas dengan menggunakan bahan bakar kayu berdiameter kecil. Bahan bakar dibakar dalam ruang bakar sederhana yang berisi cerobong asap vertikal berinsulasi, yang memastikan pembakaran hampir sempurna sebelum api mencapai permukaan memasak. Desain kompor roket paling sering digunakan untuk kompor portabel untuk memasak, tetapi desain tersebut juga digunakan untuk kompor besar untuk membuat pemanas massal.

Dalam uji lapangan di India, kompor roket menggunakan bahan bakar 18 hingga 35 persen lebih sedikit dibandingkan dengan kompor tradisional dan mengurangi penggunaan bahan bakar 3947 persen dibandingkan dengan kompor tradisional yang sederhana, serta pengurangan emisi yang besar (Wikipedia, 2020).

METODE PELAKSANAAN

Cara pelaksanaan yang dilakukan adalah membuat gagasan menjadi nyata, berwujud energi yang dapat dimanfaatkan untuk kebutuhan tertentu. Kompor roket berdasarkan kebutuhannya, dapat berbentuk bermacam-macam. Untuk itu harus ditentukan jenis kompor roket, kebutuhan masak memasak misalnya. Salah satu jenis rancangan kompor roket dapat digambarkan sebagai berikut

:



Gambar 1 Rancangan Kompor Roket

Cara melaksanakan pembuatan kompor roket

1. Menentukan kebutuhan energi untuk keperluan apa harus cukup jelas tujuannya.
2. Menyediakan tabung dengan volume tertentu.
3. Tabung yang tersedia, disisi tabungnya dibuat dua lubang dengan ukuran tertentu.
4. Pada bagian paling bawah tabung ditutup dengan pintu penutup yang suatu saat dapat dibuka, untuk pembuangan debu hasil pembakaran. Untuk itu, diperlukan empat atau tiga tiang penumpu dengan ketinggian tertentu sesuai kebutuhan.
5. Pembuatan sekat berpori besar antara pintu samping atas dan bawah di dalam tabung.
6. Lubang pembakaran disesuaikan dengan kebutuhan yang diinginkan. Untuk kebutuhan membuat ayam bakar, sate bakar, ikan bakar, roti bakar akan berbeda bentuk kebutuhannya apabila digunakan untuk masak-memasak; menanak nasi, merebus air, dst.

Cara kerjanya

Cara menggunakan rocket stove ini, cukup mudah dan praktis dengan memasukan kayu ke dalam tungku yang berbentuk sudut 45°. Lalu diambil kertas bekas atau kertas surat kabar atau jenis apa saja yang mudah dibakar.

Selanjutnya kertas itu dibakar dan dimasukkan ke dalam tungku melalui pipa bawah (pipa udara masuk) sehingga kayu yang ada didalam tungku tersebut langsung terbakar dan tungku tersebut siap digunakan untuk memasak apa saja (Bahri, 2019).

1 HASIL DAN PENJELASAN

Dari hasil percobaan yang dilakukan didapatkan hasil kompor roker biomasa menghasilkan waktu memanaskan air lebih cepat dibandingkan tungku konvensional dengan efisiensi sebesar 71.2%, bentuk arang yang lebih halus, dan asap yang lebih sedikit dibandingkan tungku konvensional karena terjadi proses gasifikasi yang membuat pembakaran lebih sempurna (E.Widawati, S.Octaviani, L. Lauwrence, L.R.P.Sudharma, 2019).

Tabel 1 Data waktu pemanasan air tungku konvensional dan kompor roket biomasa.

No	Hasil Percobaan (Detik)	
	Tungku Konvensional	Kompor roket Biomassa
1	626	317
2	536	375
3	564	326
4	570	361
5	596	338
6	610	325
7	587	319
8	542	338
9	634	367
10	640	359
Rata-rata	586,56	342,5

$$\text{Efisiensi} : \frac{(\text{Rata-rata waktu A} - \text{Rata-rata waktu B})}{\text{Rata-rata waktu B}} \times 100$$

$$\text{Efisiensi} : \frac{(586,5 - 342,5)}{342,5} \times 100 = 71,2 \%$$

Pengujian berikutnya dilakukan dengan memanaskan 1 liter air didalam panci hingga mencapai suhu 100°C dengan kompor roket dengan bahan bakar yang berbeda.

Tabel 2 Data Waktu Pembakaran Bahan Bakar Kayu dan Briket Biomassa No

No	Massa (gr)	Hasil Percobaan (menit)	
		Kayu Bakar Biomassa	Briket
1	33	13,42	10,38
2		13,25	11,21
3	334	12,48	10,54
Rata-rata		13,05	10,71

Penggunaan briket biomassa lebih efisien dibandingkan dengan kayu bakar dengan efisiensi sebesar 21,8%.

Jenis kompor roket bermacam-macam tergantung kegunaannya. Bahan bakar yang digunakan juga dapat berbeda-beda, yang menyebabkan besarnya energi yang dihasilkan juga tidak sama.

Hal ini yang dapat dijadikan solusi manakala kita kekurangan bahan bakar energi pada selang waktu tertentu.

DAFTAR PUSTAKA

- Bahri, J. (2019, Agustus 28). *Antisipasi Langkanya Gas Elpiji, Pemuda Jangka Bireuen Ciptakan Kompor Roket*. Diambil kembali dari penanegeri.com: <https://penanegeri.com/antisipasi-langkanya-gas-elpiji-pemuda-jangka-bireuenciptakan-kompor-roket/>
- board, A. T. (2020, Agustus 16). *Rocket Stove Designs*. Diambil kembali dari pinterest.com: <https://www.pinterest.com/acetatortot/rocket-stove-designs/>
- ³ E.Widawati, S.Octaviani, L. Lauwrence, L.R.P.Sudharma. (2019). *KOMPOR ROKET BERBAHAN BAKAR BRIKET BIOMASSA*. *Seminar Nasional AVoER XI 2019* (hal. 1053 - 1060). Jakarta: *Fakultas Teknik, Universitas Katolik Indonesia Atma Jaya Jakarta*.
- Jack. (2020). *5 Best Rocket Stoves (and Plans) On The Market Today*. Diambil kembali dari skilledsurvival.com: <https://www.skilledsurvival.com/rocket-stove/>
- ⁴ Wikipedia. (2020). *Rocket Stove*. Diambil kembali dari wikipedia.org: https://en.wikipedia.org/wiki/Rocket_stove

PEMANFAATAN ENERGI DARI KOMPOR ROKET BERBAHAN BAKAR ALTERNATIF

ORIGINALITY REPORT

11%

SIMILARITY INDEX

11%

INTERNET SOURCES

0%

PUBLICATIONS

0%

STUDENT PAPERS

PRIMARY SOURCES

1	ejournal.ft.unsri.ac.id Internet Source	6%
2	garuda.kemdikbud.go.id Internet Source	3%
3	ijrrjournal.com Internet Source	2%
4	smartlib.umri.ac.id Internet Source	1%
5	repositori.uin-alauddin.ac.id Internet Source	<1%

Exclude quotes Off

Exclude matches Off

Exclude bibliography Off